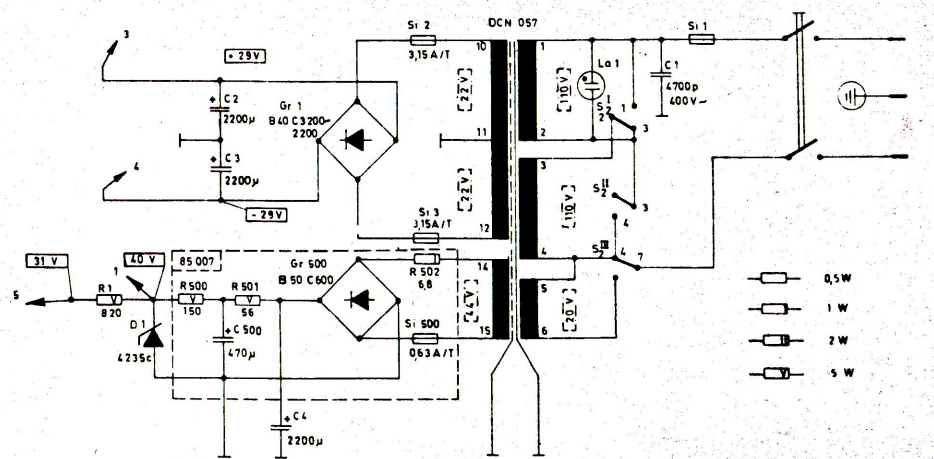
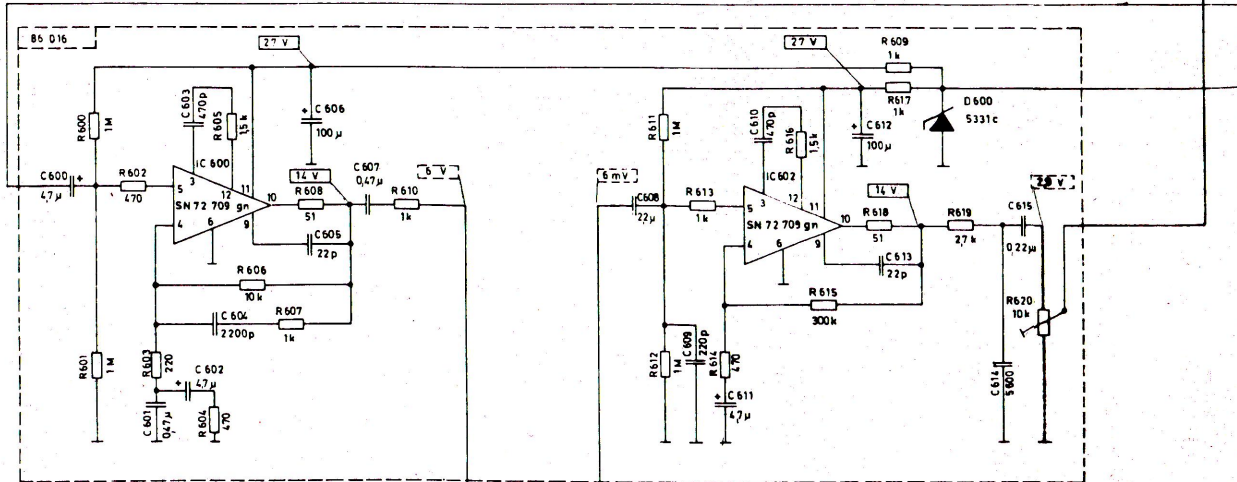


bandecho.de
bandecho.de | Tim Frodermann

Si 1 bei 220/240V 0,8 A / T
Si 1 bei 110/130V 1,6 A / T

Fernbedienung
Tremolo/Reverb



- Gleichspannung gemessen mit Instrument 100 kOhm/V
DC-Voltage measured with Voltmeter 100 kOhm/V
Tension continue mesure avec Voltmetre 100 k Ohm/V
- Wechselspannung 50/60 Hz gemessen mit Instrument 2000 Ohm/V
AC-Voltage 50/60 Hz measured with Voltmeter 2000 Ohm/V
Tension alternatif 50/60 Hz mesure avec Voltmetre 2000 Ohm/V
- Wechselspannung Hz gemessen mit Nöhrenvoltmeter
AC-Voltage Hz measured with VTVM
Tension alternatif Hz mesure avec Voltmetre & Lampes

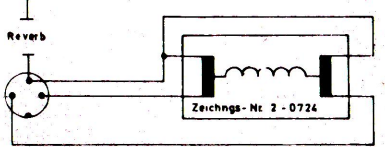
S₂ S₂ Netzspannungswähler (D11F15)
Voltage selector
Sélecteur de tension

S ₂	110 V	130 V	220 V	240 V
1-2	○	○	○	○
2-3	○	○	○	○
3-4	○	○	○	○
4-7	○	○	○	○
6-7	○	○	○	○

Ansicht von oben
TOP VIEW
VUE DE DESSUS

○ Kontakt geschlossen
contact closed
contact fermé

gezeichnete Schalterstellung : 220V
indicated switch position : 220V
position d'interrupteur indiquée : 220V



Perfect

Dynamacord
Siemensstr.