

Gleichspannung
 DC VOLTAGE
 TENSION CONTINU
 gemessen mit 25 k Ω /V
 Meßgerät
 MEASURED WITH
 DC-VOLTMETER
 MESURE AVEC
 VOLTMETRE COUR, DIR,

Wechselspannung
 AC VOLTAGE
 TENSION ALTERNATIF
 mit RVM 1kHz
 WITH VTVM 1kHz
 AVEC VOLTMETRE
 A LAMPES
 (bei Vollaussteuerung
 an 4 Ω)

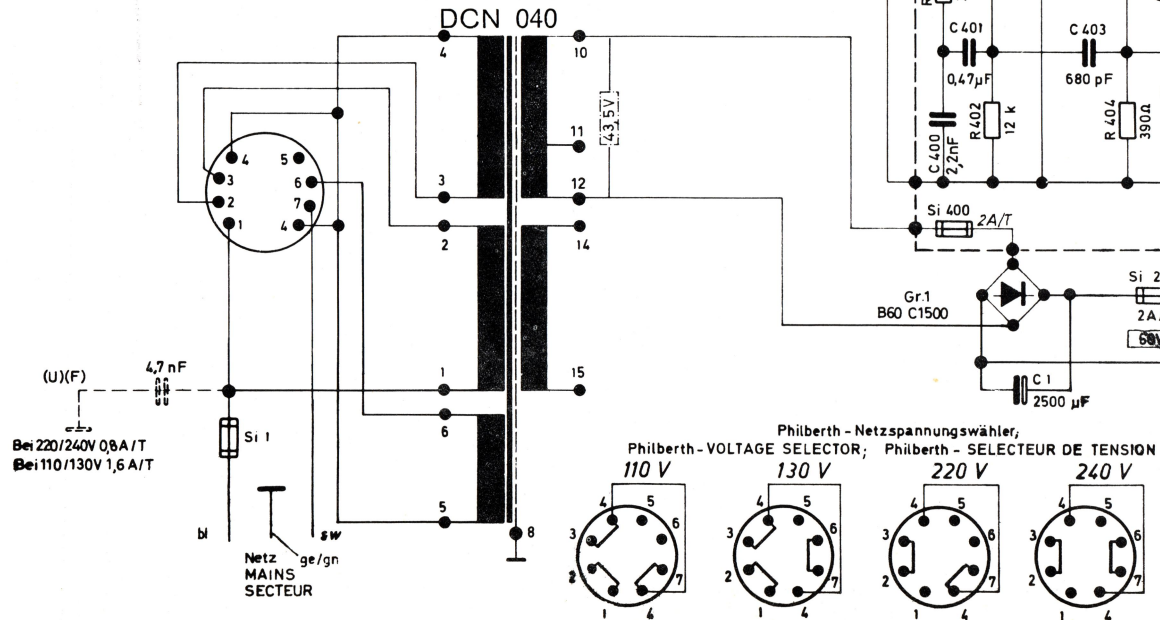
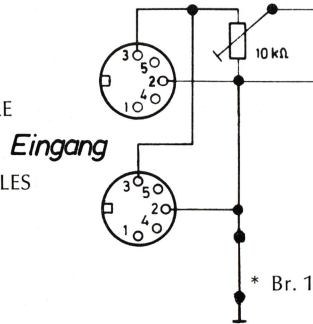
Netzspannung
 AC-VOLTAGE
 TENSION ALTERNATIF
 mit 25 k Ω /V
 Meßgerät
 WITH AC-VOLTMETER
 AVEC VOLTMETRE
 COUR, ALT,

- (D) = Nur in Standardausführung
 FOR STANDARD MODEL ONLY
 SEULEMENT POUR MODELE GENERAL
- (F) = Nur in „allgem. Export“ Ausführung
 APPLICABLE ONLY FOR GENERAL EXPORT MODEL
 SEULEMENT POUR LE MODELE D'EXPORTATION GENERAL
- (S) = Nur in „Skandinavien“ Ausführung
 APPLICABLE ONLY FOR SCANDINAVIA
 SEULEMENT POUR MODELE SCANDINAVE
- (U) = Nur in „USA“ Ausführung
 APPLICABLE ONLY FOR USA MODELS
 SEULEMENT POUR MODELE USA

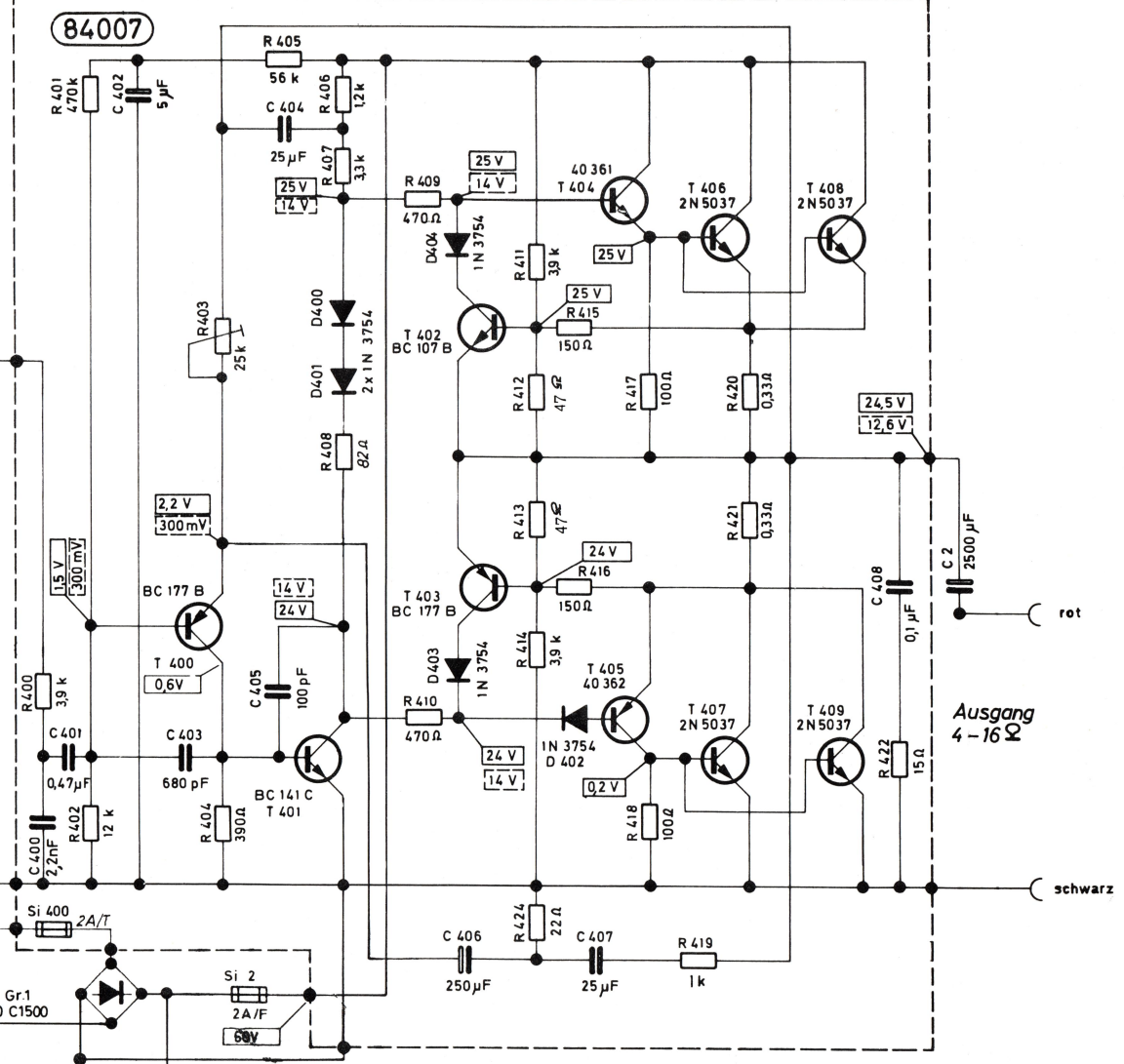
- * Br. 1 bei Brummstörungen entfernen
 * DISCONNECT Br. 1 IN CASE OF RIPPLE
 VOLTAGE
 * INTERROMPEZ Br. 1 EN CAS DE
 TENSIONS D'ONDULATION RESIDUELLES

LVE 045

bandede.de
 bandede.de | Tim Frodermann



BC177B BC141C BC107B BC177B 40361 40362 2N5037 2N5037 2N5037 2N5037



Änderungen vorbehalten! ALTERATIONS RESERVED! MODIFICATIONS RESERVEES!



Ing. W. Pinter Nagel
 Straubing

Ausgabe b
 3 - 0230