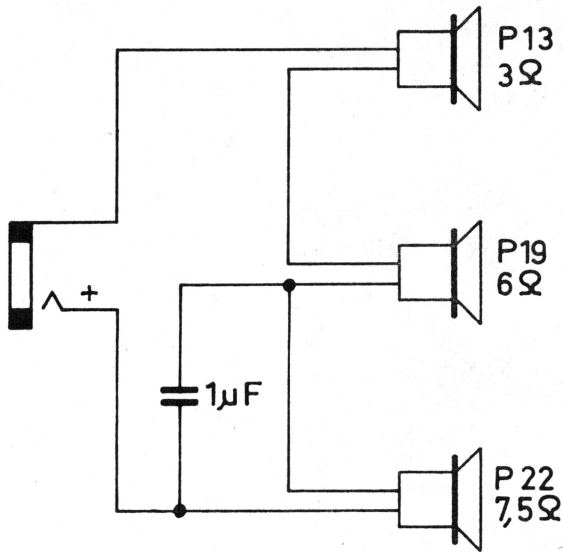
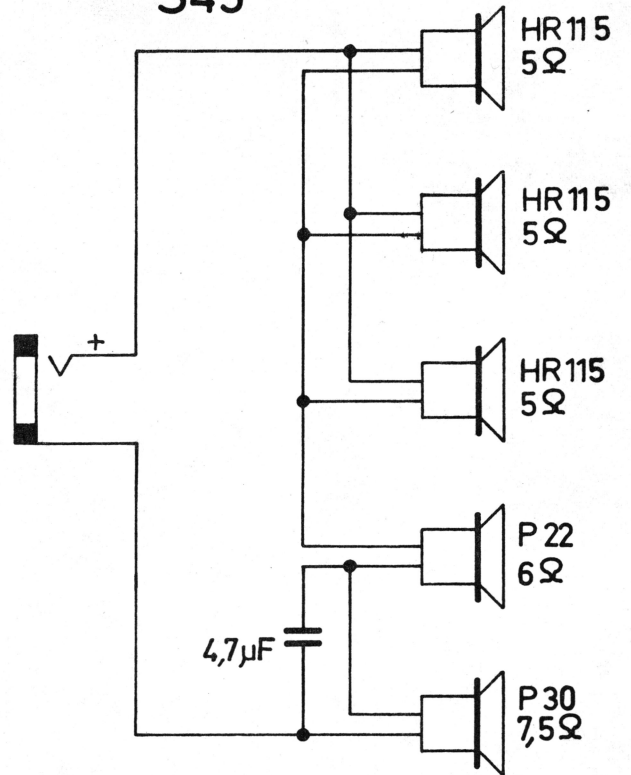


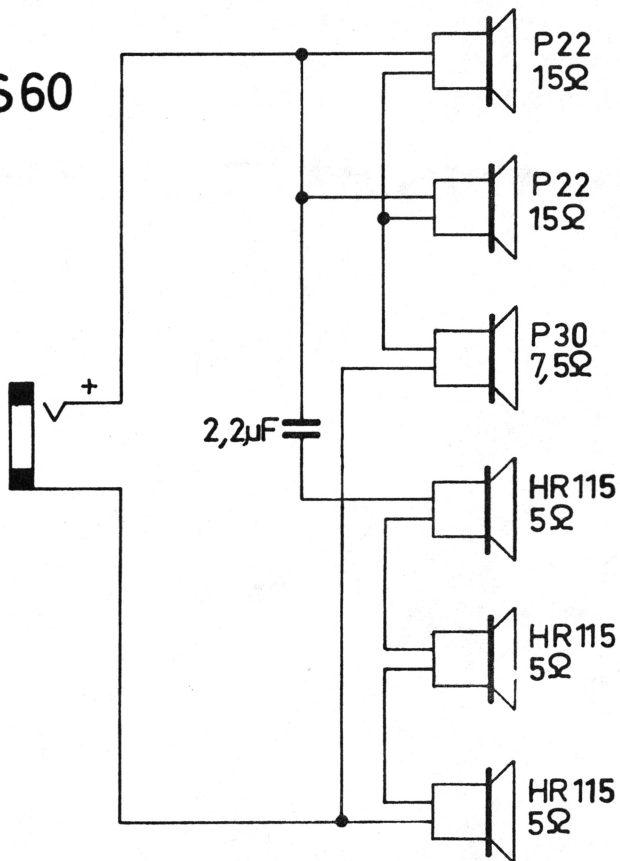
S 25



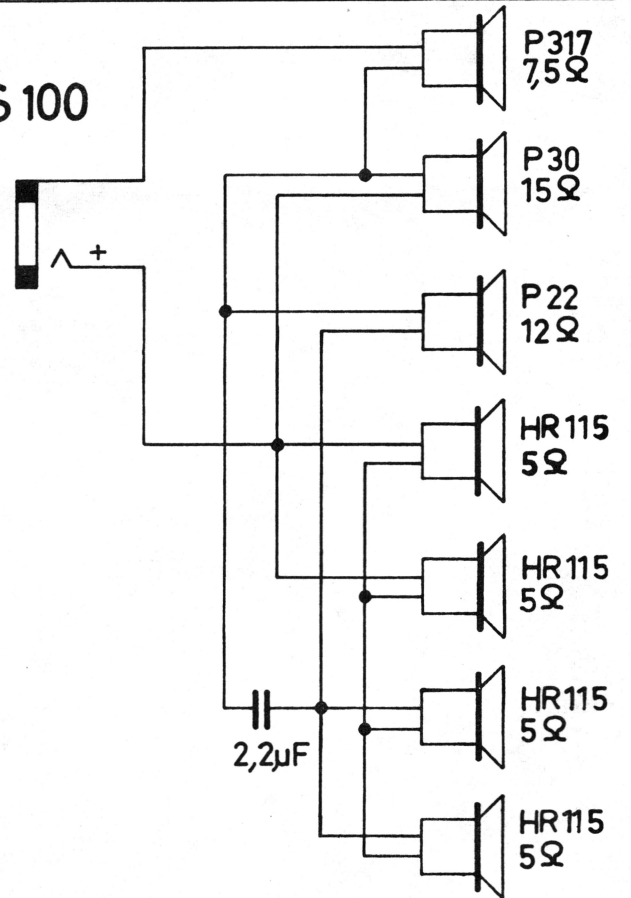
S45



S60



S 100



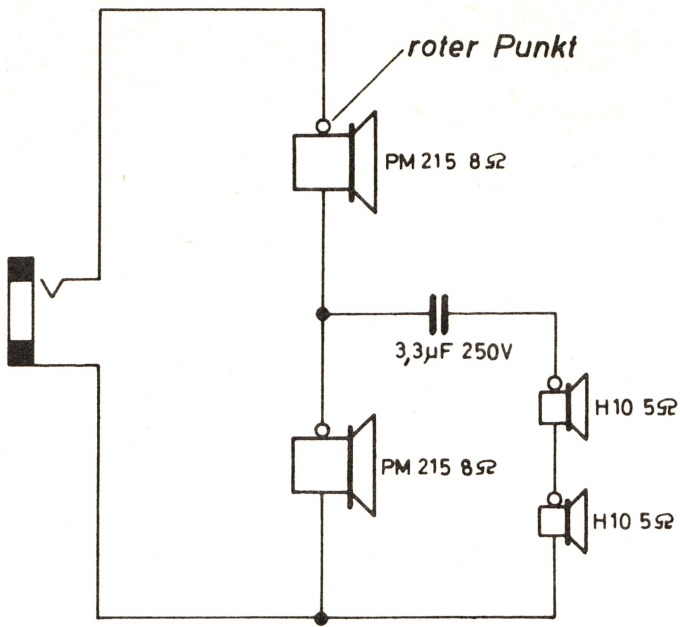
Schaltbilder –
Gesangsstrahler



Ing.W.Pinternagel
Straubing

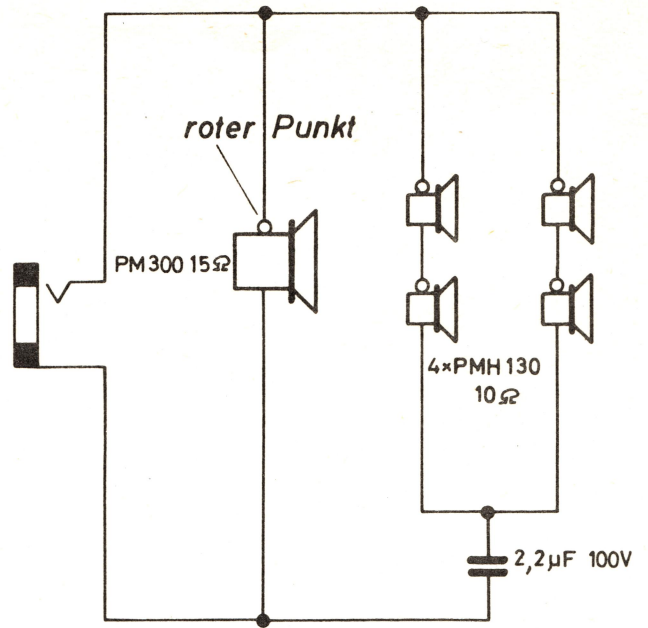
Ab Geräte-Nr. 12 838

S25



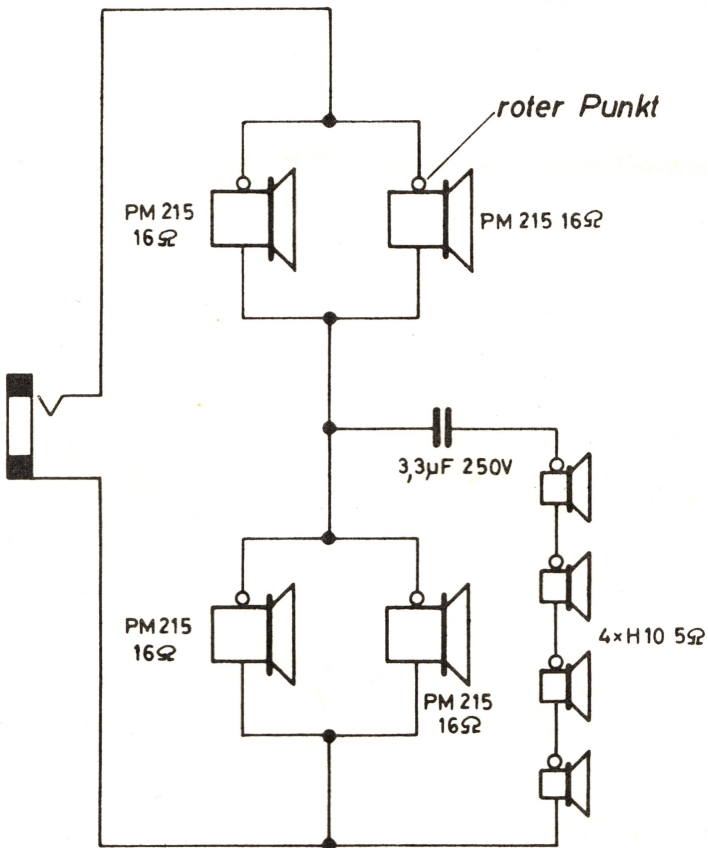
Ab Geräte-Nr. 20 001

S45



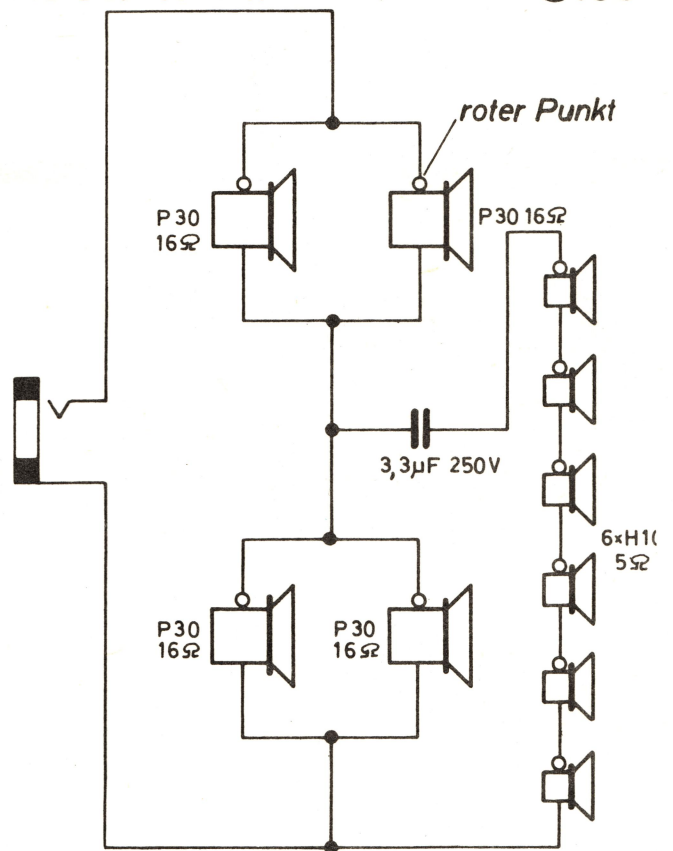
Ab Geräte-Nr. 14 111

S60



Ab Geräte-Nr. 11 441

S100



Gesangstrahler

Ing. W. Pinternagel

Straubing

bandecho.de

bandecho.de | Tim Frodermann