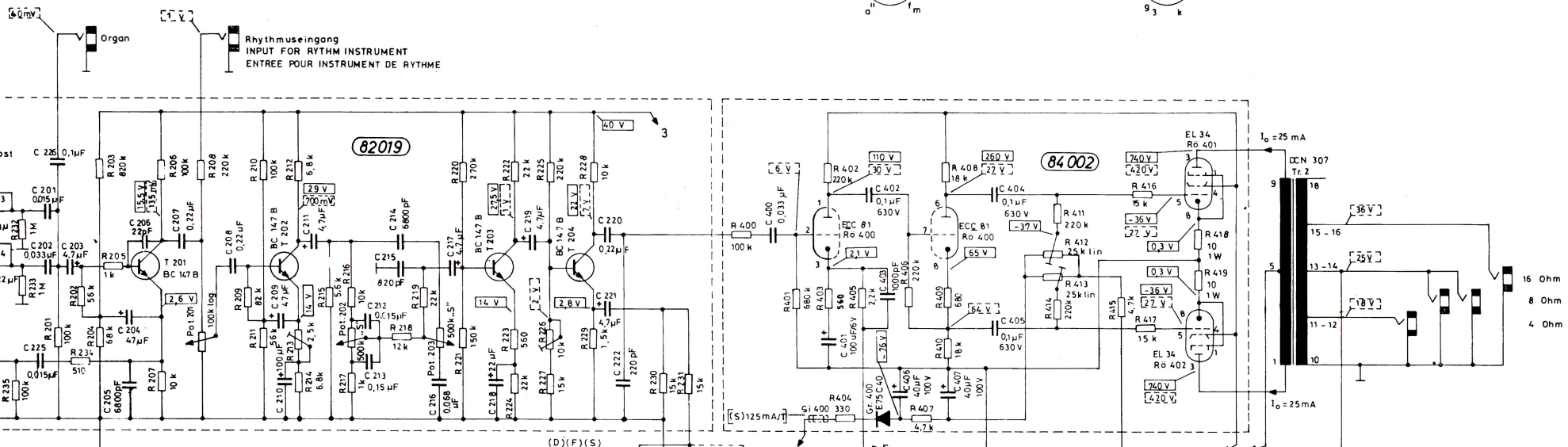


R6 401  
R6 402  
EL 34

R6 401  
R6 402  
EL 34

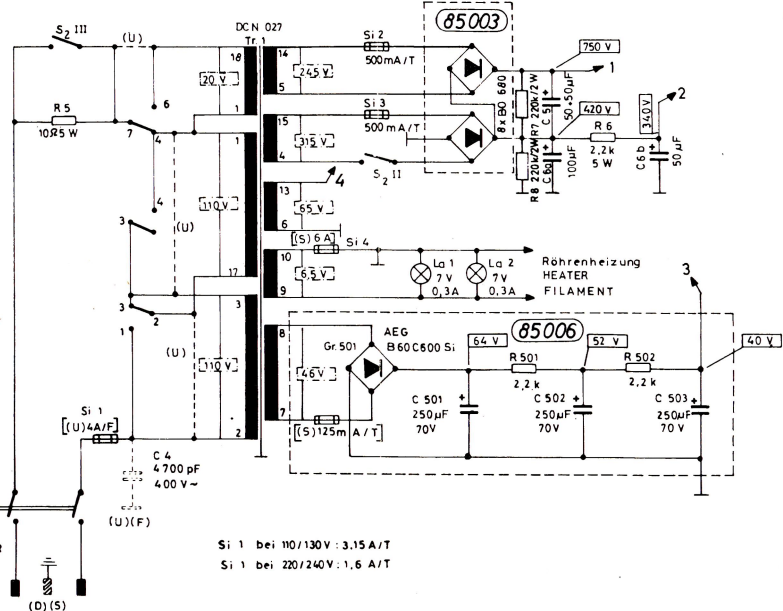


Ansicht von unten auf die Sockel



(D)(F)(S)  
Steuerausgang  
CONTROL OUTPUT  
SORTIE „PILOTE“

S<sub>2</sub> I...S<sub>2</sub> III = Bereitschaftstaste  
STAND BY SWITCH  
INTERRUPTEUR STAND - BY



Si 1 bei 110/130V: 3.15A/T  
Si 1 bei 220/240V: 1.6 A/T

- |  |  |
|--|--|
|  | Gleichspannung<br>DC - VOLTAGE<br>TENSION CONTINUE<br>gemessen mit 100k $\Omega$ V |
|  | Wechselspannung<br>AC - VOLTAGE<br>TENSION ALTERNATIVE<br>mit 1k $\Omega$ V 330 Hz |
|  | Netzspannung<br>AC - VOLTAGE<br>TENSION ALTERNATIVE<br>mit 25k $\Omega$ V          |
- |  |  |
|--|--|
|  | Meßgerät<br>MEASURED WITH<br>DC - VOLTMETER<br>MESURE AVEC<br>VOLTMETRE COUR.DR  |
|  | Meßgerät<br>A LAMPES<br>(bei Vollaussteuerung<br>16 Ohm<br>Klangsteller „mitte“) |
|  | Meßgerät<br>WITH AC - VOLTMETER<br>AVEC VOLTMETRE<br>COUR. ALT.                  |
- (D) = Nur in Standardausführung  
FOR STANDARD MODEL ONLY  
SEULEMENT POUR MODELE GENERAL
- (F) = Nur in „allgem. Export“ Ausführung  
APPLICABLE ONLY FOR GENERAL EXPORT MODEL  
SEULEMENT POUR MODELE D'EXPORTATION GENERAL
- (S) = Nur in „Skandinavien“ Ausführung  
APPLICABLE ONLY FOR SCANDINAVIA MODELS  
SEULEMENT POUR MODELE SCANDINAVE
- (U) = Nur in „US/CA“ Ausführung  
APPLICABLE ONLY FOR USA MODELS  
SEULEMENT POUR MODELE USA

**bandocho.de**  
bandocho.de | Tim Frodermann

Netzspannungswähler (D)(F)(S)

1-2	●	○	○	○	○
2-3	○	○	○	●	○
3-4	○	○	○	○	○
4-7	○	○	○	○	○
6-7	○	○	○	○	○

● Kontakt geschlossen  
gezeichnete Schalterstellung: 220V

Änderungen vorbehalten! ALTERATIONS RESERVEES! MODIFICATION RESERVEES!



# Imperator

Ing. W. Pinternagel KG  
Straubing