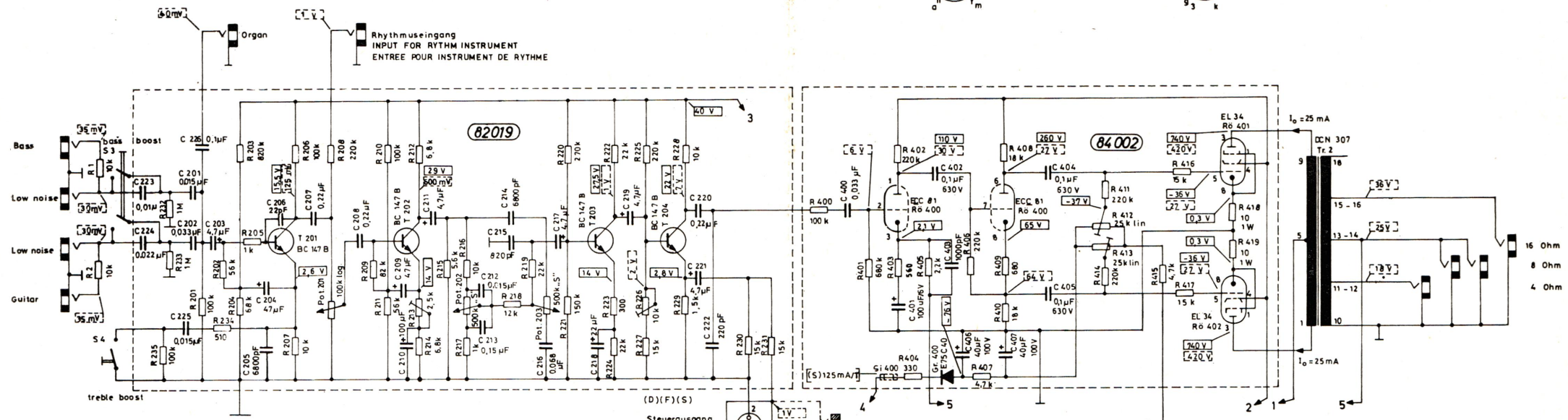
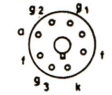


R6 400  
ECC 81

R6 401  
R6 402  
EL 34



Ansicht von unten auf die Socket



**bandedcho.de**  
bandedcho.de | Tim Frodermann

**Gleichspannung**  
DC - VOLTAGE  
TENSION CONTINUE  
Gemessen mit 100k $\Omega$ V  
Meßgerät  
MEASURED WITH  
DC - VOLT METER  
MESURE WITH  
DC - VOLT METER  
VOLTMETRE COUR.DIR

**Wechselspannung**  
AC - VOLTAGE  
TENSION ALTERNATIF  
mit RVM 330 Hz  
WITH VTMV 330 Hz  
AVEC VOLTMETRE  
A. L.A.M.P.S  
(bei Vollaussteuerung  
16 Ohm  
MESURE AVEC  
VOLTMETRE COUR.DIR  
Klangsteller „mitte“)

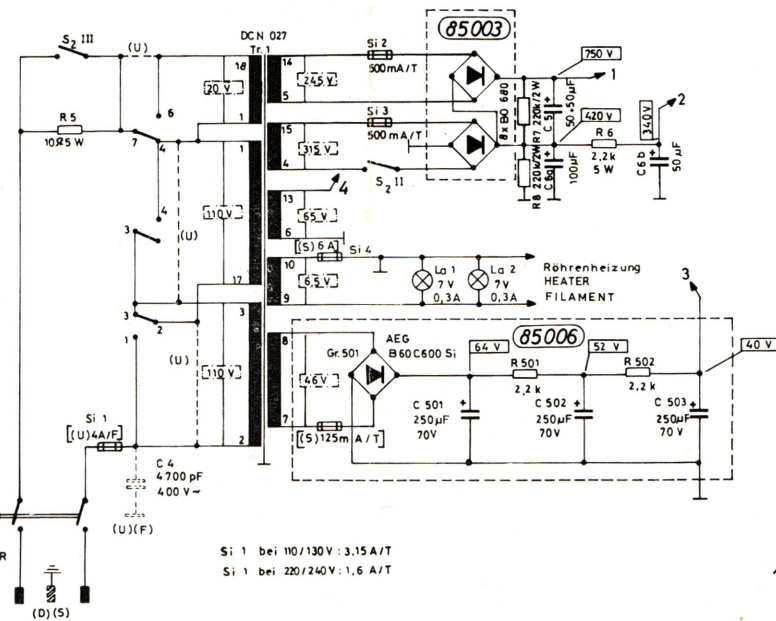
**Netzspannung**  
AC - VOLTAGE  
TENSION ALTERNATIF  
mit 25k $\Omega$ V  
Meßgerät  
WITH AC - VOLT METER  
AVEC VOLTMETRE  
COUR. ALT.

(D) = Nur in Standardausführung  
FOR STANDARD MODEL ONLY  
SEULEMENT POUR MODELE GENERAL

(F) = Nur in „allgem.Export“ Ausführung  
APPLICABLE ONLY FOR GENERAL EXPORT MODEL  
SEULEMENT POUR MODELE D'EXPORTATION GENERAL

(S) = Nur in „Skandinavien“ Ausführung  
APPLICABLE ONLY FOR SCANDINAVIA MODELS  
SEULEMENT POUR MODELE SCANDINAVE

(U) = Nur in „US/CA“ Ausführung  
APPLICABLE ONLY FOR USA MODELS  
SEULEMENT POUR MODELE USA



Si 1 bei 110/130V: 3,15A/T  
Si 1 bei 220/240V: 1,6 A/T

S<sub>2</sub> I ... S<sub>2</sub> III = Bereitschaftstaste  
STAND BY SWITCH  
INTERRUPTEUR STAND - BY

Netzspannungswähler (D)(F)(S)

	110V	130V	220V	240V
1-2	●	○	○	○
2-3	○	●	○	○
3-4	○	○	●	○
4-7	○	○	○	●
6-7	○	○	○	●

● Kontakt I geschlossen  
gezeichnete Schalterstellung: 220V

Änderungen vorbehalten! ALTERATIONS RESERVED! MODIFICATION RESERVEES!



# Imperator

Ing. W. Pinternagel KG  
Straubing

2-0492 h

23.3/72 Gd.