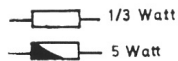
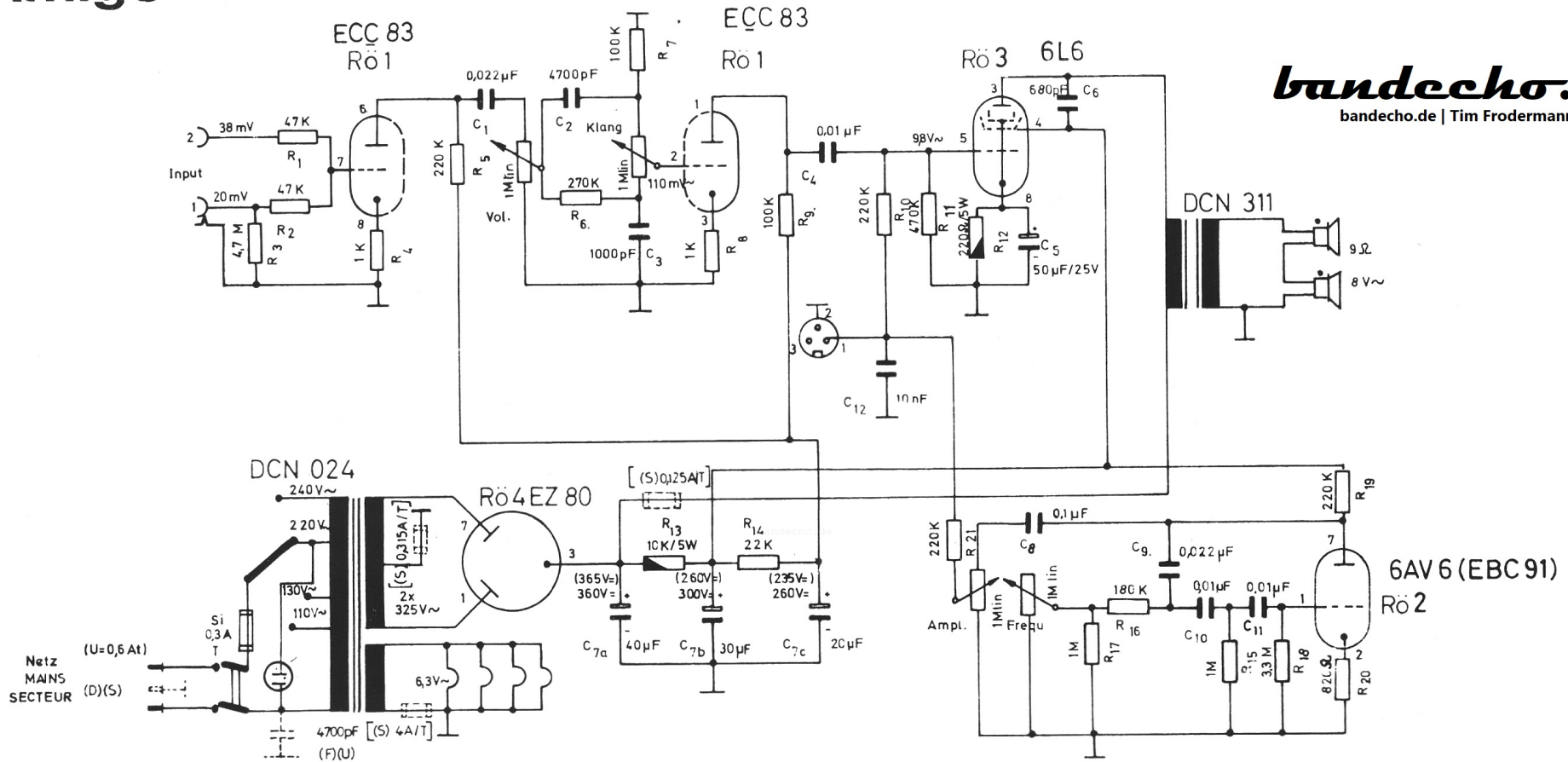


Amigo

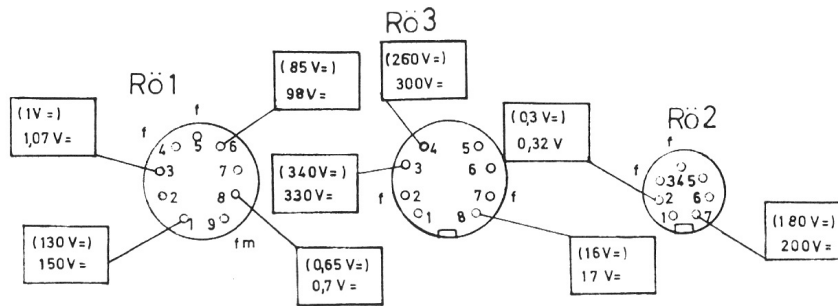
bandecho.de
bandecho.de | Tim Frodermann



Spannungen in () bei Austeuerung
Spannungen gegen Masse gemessen
mit Messinstrument 20K Ω /V im
Leerlauf.

VOLTAGES BETWEEN BRACKETS
WITH MODULATION MEASURED
TO GROUND WITH VOLTAGE METER
20 K Ω /VOLT'S W/O MODULATION

LES TENSIONS INDEQUÉES ENTRE
PARENTHESES AVEC MODULATION
LES TENSIONS SONT MESURÉES PAR
20K Ω /V SANS MODULATION



(D)= Nur in Standardausführung
FOR STANDARD MODEL ONLY
SEULEMENT POUR MODELE GENERAL

(F)= Nur in „allgem. Export“ Ausführung
APPLICABLE ONLY FOR GENERAL EXPORT MODEL
SEULEMENT POUR LE MODELE D EXPORTATION GENERAL

(S)= Nur in „Skandinavien“ Ausführung
APPLICABLE ONLY FOR SCANDINAVIA MODELS
SEULEMENT POUR MODELE SCANDINAVE

(U)= Nur in „USA“ Ausführung
APPLICABLE ONLY FOR USA MODELS
SEULEMENT POUR MODELE USA