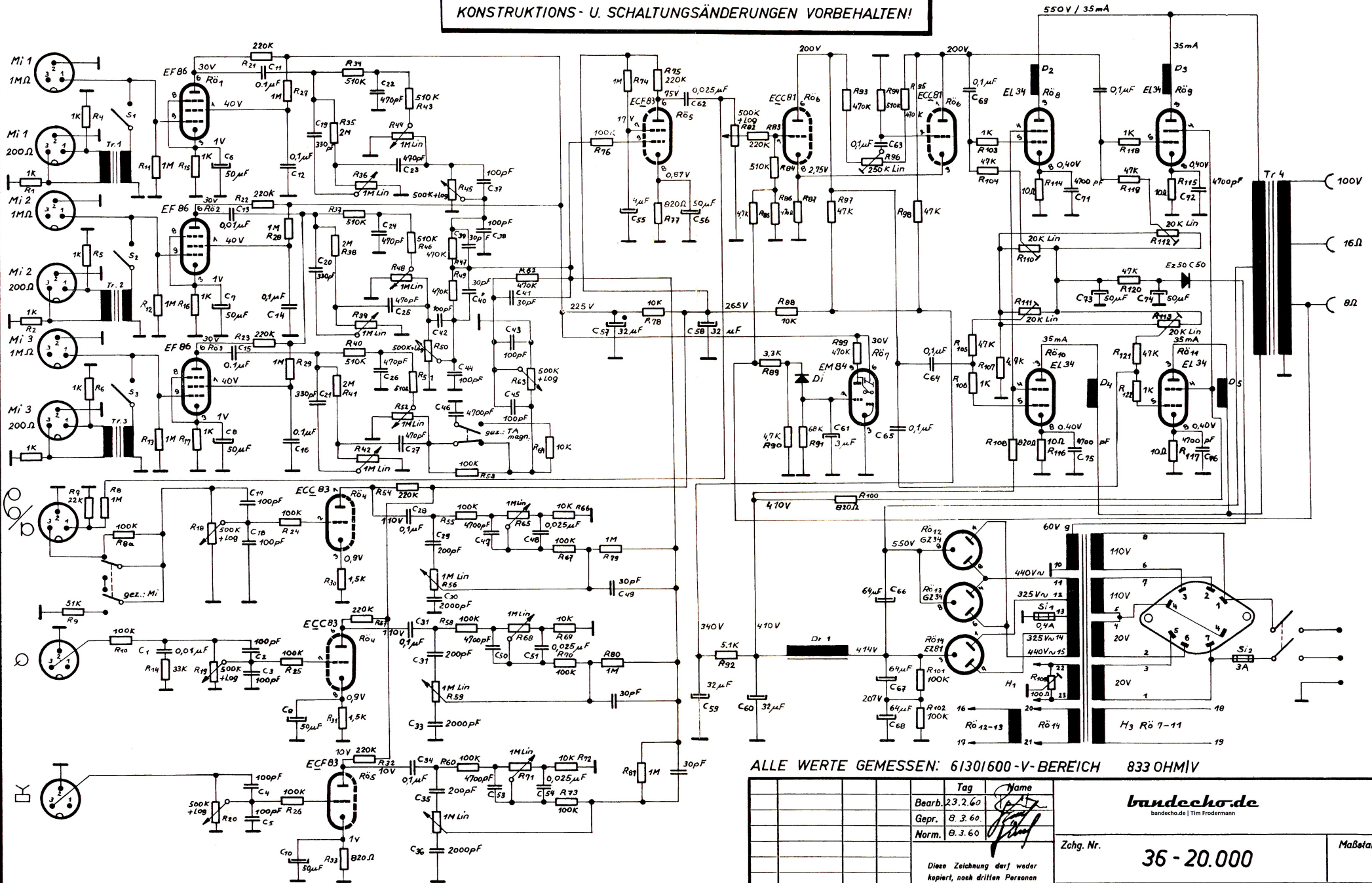
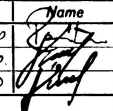


KONSTRUKTIONS- U. SCHALTUNGSÄNDERUNGEN VORBEHALTEN!



ALLE WERTE GEMESSEN: 61301600-V-BEREICH 833 OHMIV

		Tag	Name	bandecho.de bandecho.de Tim Frodermann		Zchg. Nr.	36 - 20.000	Maßstab	
		Bearb.	23.2.60						
		Gepr.	8.3.60						
Ausgabe	Änderung	Tag	Name	Diese Zeichnung darf weder kopiert, noch dritten Personen zugänglich gemacht, noch anderweitig mißbräuchlich benutzt werden.		MV 120			