

# Bedienanleitung 25-G 1

Der Kofferverstärker ist ein Gitarrenverstärker kleiner Leistung. Mit ihm ist aber auch die Übertragung verschiedener anderer Tonquellen möglich.

Das Gerät ist an eine Netzspannung von 220 V; 50/60 Hz ~ anzuschließen. Die Primärsicherung befindet sich im Inneren des Gerätes und ist nach dem Ausbau des Chassis zugänglich.

**Achtung!** Vor Öffnen des Gerätes Netzstecker ziehen!

Die vorgeschriebenen Sicherungswerte sind unbedingt einzuhalten.

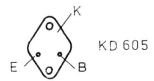
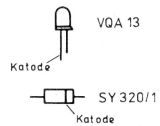
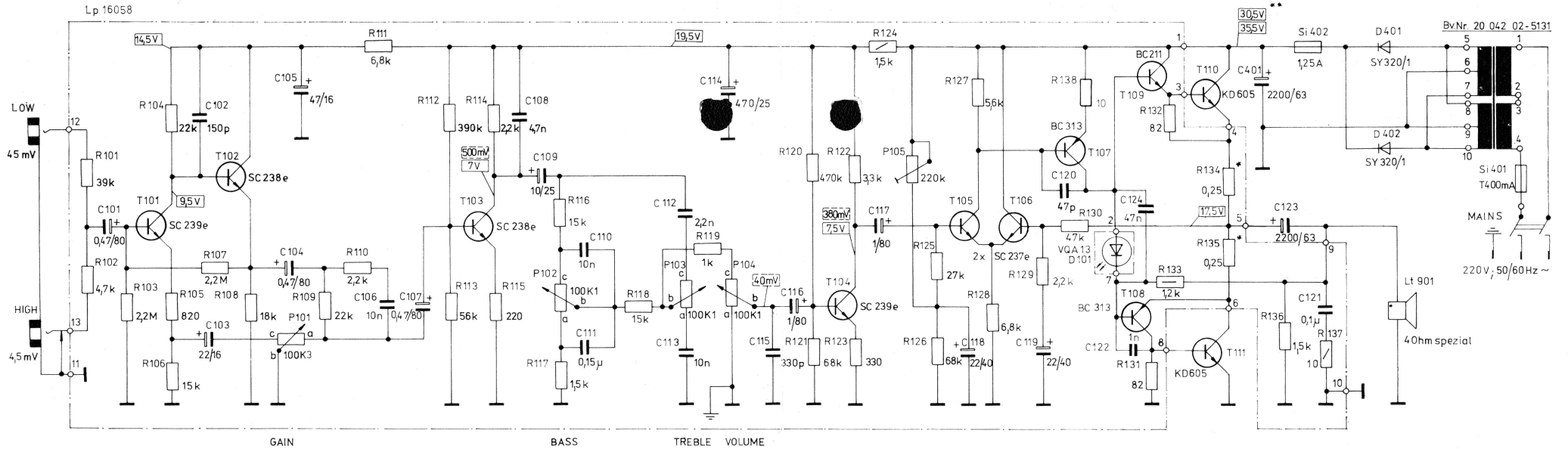
Durch Betätigung des Kippschalters „MAINS“ wird der Verstärker eingeschaltet und ist sofort betriebsbereit. Angezeigt wird dies durch eine LED.

Der Kofferverstärker ist einkanalig und besitzt zwei Eingänge „HIGH“ und „LOW“ mit einem Empfindlichkeitsunterschied von etwa 1:10, um die Anpassung jedes Gitarrentyps zu gewährleisten (s. techn. Daten).

Die Wiedergabelautstärke wird mit dem Regler „VOLUME“ beeinflusst. Die Klangeinstellung erfolgt mit den Reglern „TREBLE“ und „BASS“. Der Regler „GAIN“ ist ein Vorpegelregler und bestimmt die Aussteuerung der Vorstufe und ermöglicht FUZZ-Effekte.

## Technische Daten

Ausgangsleistung	25/15 Watt
Betriebsspannung	220 V; 50/60 Hz ~
Leistungsaufnahme	ca. 30 Watt
Lautsprecherbestückung	1 Stück Breitbandlautsprecher
Klirrfaktor	$\leq 2\%$ (bei $f = 1$ kHz)
Eingangsempfindlichkeit	HIGH 4,5 mV LOW 45 mV
Abmessungen (B×H×T)	450×525×240 mm
Gewicht	14 kp



□ - Gleichspannung gemessen mit Instrument 20 kOhm/V gegen Masse ohne Aussteuerung

□ - Wechselspannung gemessen mit Röhrevoltmeter bei 1kHz

□ - 0,125W

□ - 0,25W

□ - 0,5W

\* Drahtwiderstand CuNi 44

\*\* gemessen bei Vollaussteuerung (1kHz)

Änderungen vorbehalten!

***bandecho.de***

**bandecho.de | Tim Frodermann**