



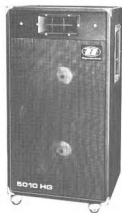
D 210  
D 310  
D 410  
D 3000  
HMS 2000  
5010 HG  
5010 HB  
5010 UB  
Mosquito  
Monitor-Box

bandecho.de



***Dyna-cord***  
**ORCHESTER-ELECTRONIC**

Bedienungsanleitung



#### Anwendung

Boxentyp	Verwendung	Hochstünder	Belastbarkeit (Watt)		
			Sinus	Impuls	Impedanz
Monitorbox	Kontrollbox (regelbar)	nein	40	50	8 Ohm
D 210	Gesang	ja	60	30	16 Ohm
D 310	Universal	ja	80	120	8 Ohm
Mosquito	Gesang u. Orchester	ja	80	120	8 Ohm
D 410	Gesang	ja	100	150	8 Ohm
5010 HG	Gitarre	nein	100	150	8 Ohm
5010 HB	Baß, Orgel	nein	100	150	8 Ohm
5010 UB	speziell für Baß	nein	100	150	8 Ohm
D 3000	Universal	nein	160	240	4 Ohm

Zusätzlich haben diese Boxen mit Ausnahme der D 210, 5010 HB und Mosquito eine Präsenzfilter-Schaltung, den sog. "TREBLE BOOST" eingebaut.

Damit die Box D 3000 auch für Gesangsanlagen verwendet werden kann, ist der Mittel-Hochton-Zusatzstrahler HMS 2000 geschaffen worden. Dieser ist in Form und Leistung der Box D 3000 angepaßt und man erzielt damit einen sehr brillanten Sound.

Mit dem "TREBLE BOOST"-Schalter ist der Zusatzstrahler wahlweise zu- bzw. abschaltbar.

## 1.1 Bedienungsanleitung

Grundsätzlich muß die angeschlossene Box die Leistung (Watt) aufnehmen können, die der betreffende Verstärker abgibt. Je größer die Belastbarkeit der Lautsprecher gegenüber der Verstärkerleistung ist, desto sicherer wird eine Überlastung bzw. eine Zerstörung der Lautsprecher vermieden.

**A c h t u n g!** Überlastete Lautsprecher sind von der Garantieleistung ausgeschlossen !

## 1.2 Anwendung des "TREBLE-BOOST"-Schalters

Die entsprechenden Boxen haben eine Präsenzfilter-Schaltung, die es ermöglicht, den Frequenzgang bei 6 kHz um etwa 5 dB anzuheben. Die Abstrahl-Charakteristik wird durch den Einsatz der Mittel-Hochtonstrahler verbessert und der Wiedergabebereich zu den hohen Frequenzen beträchtlich erweitert.

## 1.3 Öffnen der Boxen

Bei den Boxen D 3000 und Mosquito ist die Schallwand mit einem Klettverschluß befestigt. Durch Abheben kann man die komplette Schallwand abnehmen und mit einem kleinen Schlag auf den Rahmen wieder anbringen. (Bei D 3000 befinden sich an der Boxen-Unterseite zwei Bohrungen, durch die mittels eines Schraubenziehers die Schallwand abgehoben werden kann).

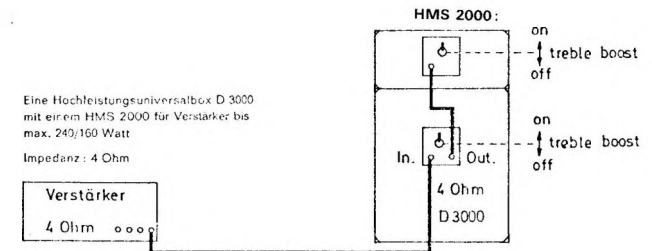
Beim Zusatzlautsprecher HMS 2000 sind die Befestigungsschrauben des Exponentialhorns zu lösen, jetzt kann das Horn herausgenommen werden.

Damit ist auch der Filter zugänglich.

Bei allen übrigen Boxen ist die Rückwand abzuschrauben.

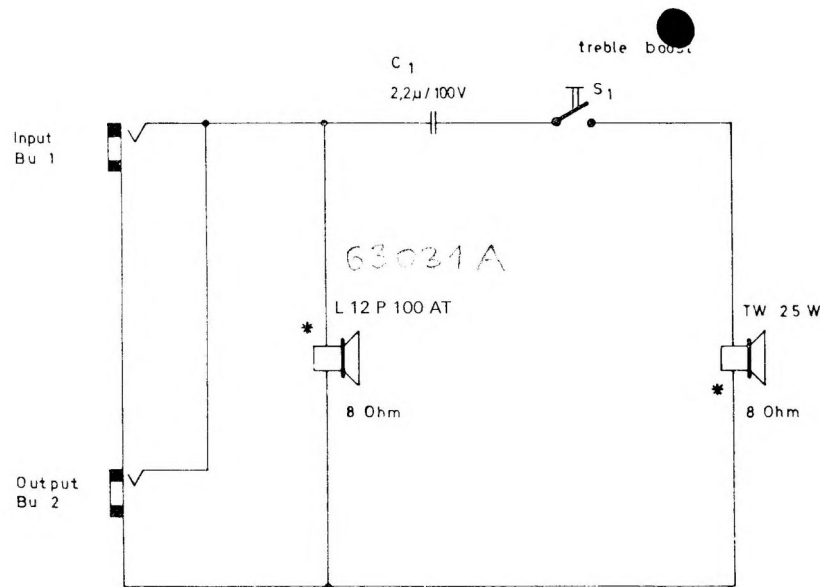
Die Zusammenschaltung der Hochleistungsbox D 3000 mit einem HMS 2000.

**A c h t u n g!** Bei dieser Kombination muß der "TREBLE BOOST"-Schalter der Hochleistungsbox D 3000 unbedingt auf "off" stehen!



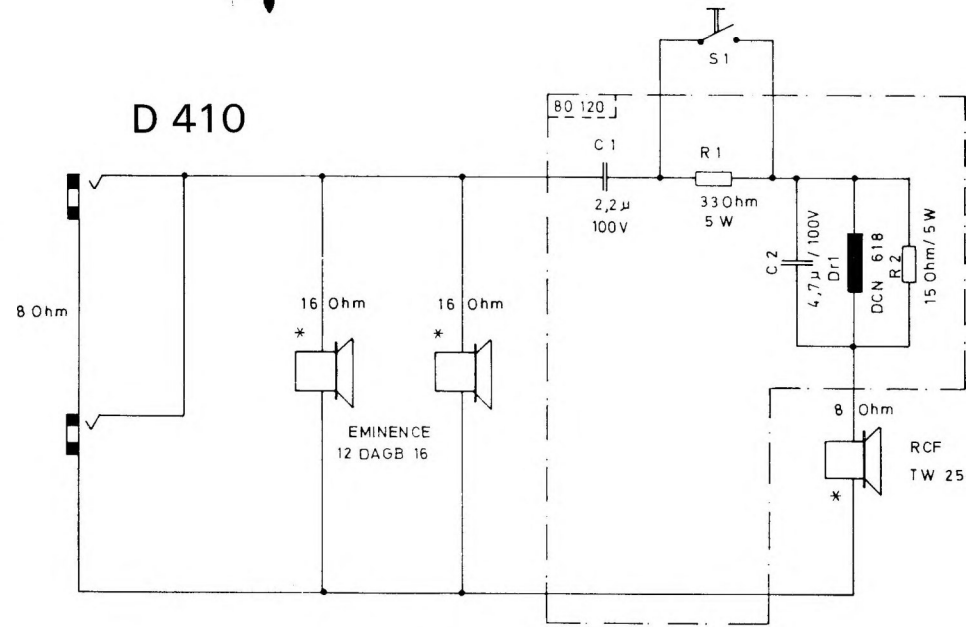
## 1.4 Service und Wartung

Kommt es vor, daß ein Lautsprecher später schadhaft wird und dadurch die Box anfällt, so wenden Sie sich bitte an die nächste, für Sie günstig gelegene DYNACORD-Service-Werkstätte. Ein Verzeichnis unserer Garantie-Werkstätten finden Sie bei den Unterlagen.



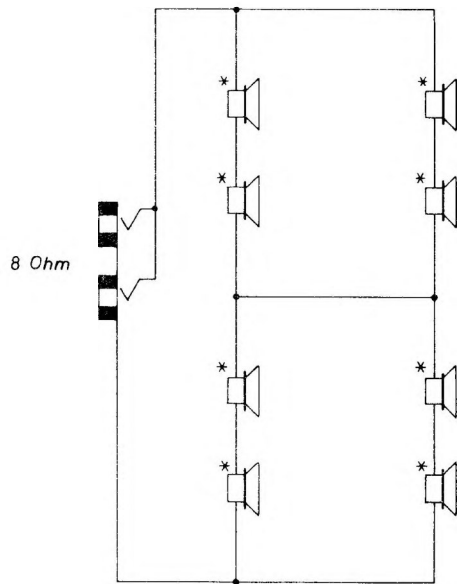
D 310

\* Polaritätskennzeichen am Lautsprecher



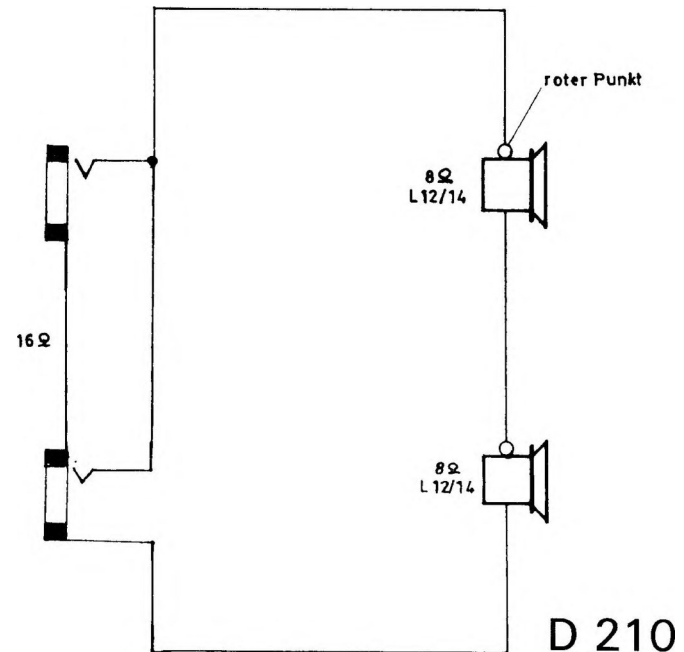
D 410

\* Polaritätskennzeichen am Lautsprecher

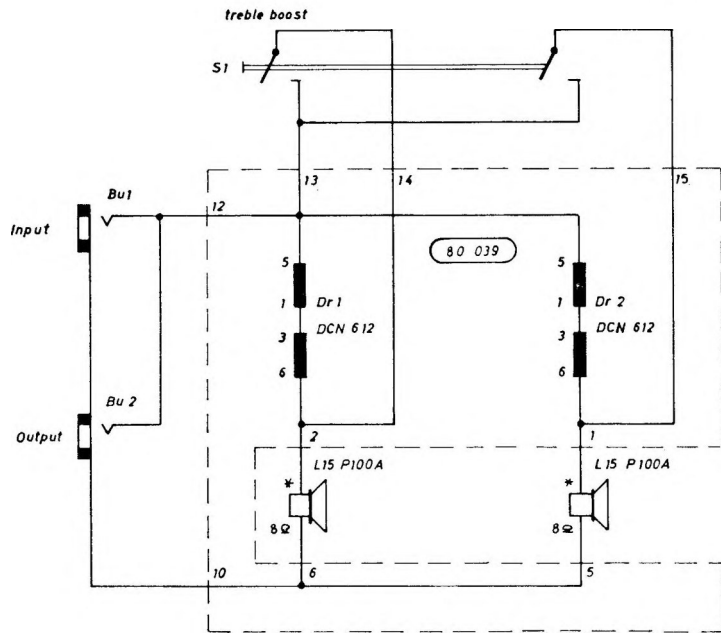


Lautsprecher AD 5061 / M 4 Valvo  
 Impedanz des Einzelsystems = 4 Ohm  
 \* Polaritätskennzeichnung

Mosquito - Box

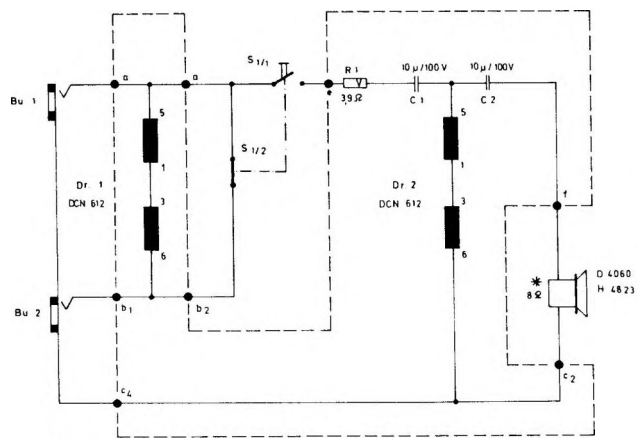


D 210



D 3000

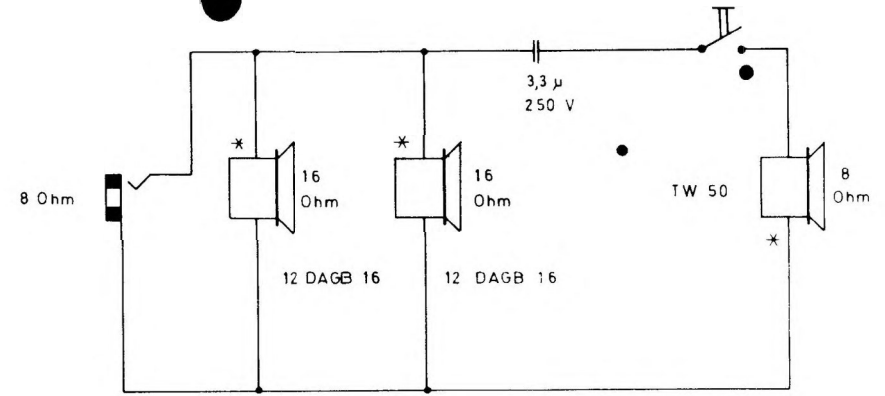
\* Polaritätskennzeichen am Lautsprecher



HMS 2000

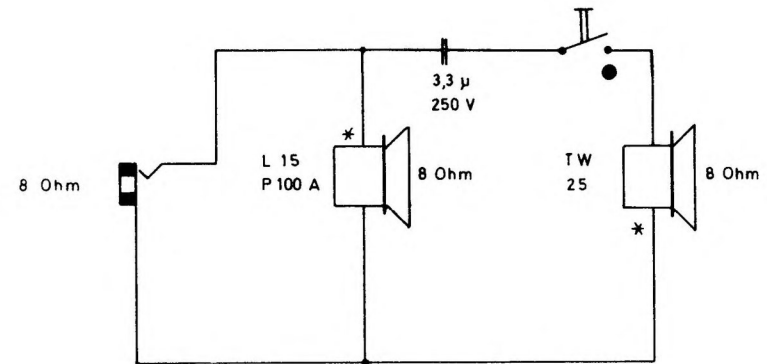
Gezeichnete Schalterstellung  
treble boost off

\* Polaritätskennzeichen  
am Lautsprecher



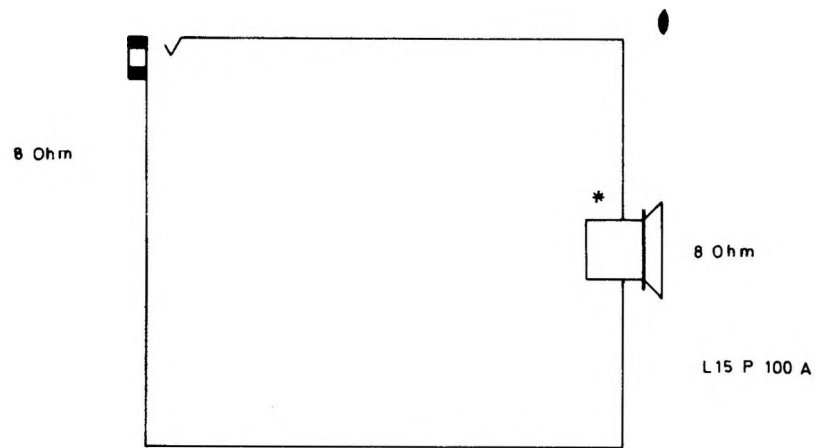
\* Polaritätskennzeichen

5010 HG



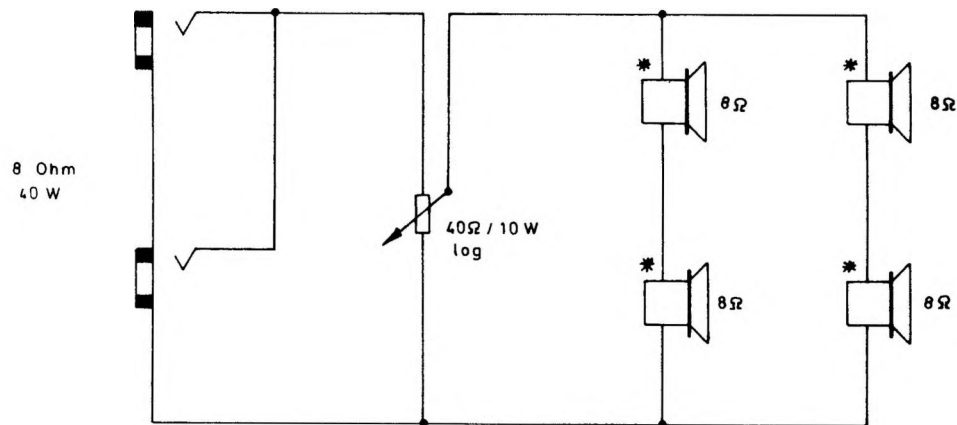
\* Polaritätskennzeichen

5010 HB



\* Polaritätskennzeichen

5010 UB



4 x AD 5061 M 8 VALVO

\* Polaritätskennzeichen

Monitor - Box

Technische Daten

D 210

Belastbarkeit	
Musik:	80 Watt
Sinus:	60 Watt
Frequenzumfang:	50 ... 16 000 Hz
Impedanz:	16 Ohm
Lautsprecherbestückung:	2 Breitbandlautsprecher
Abmessungen:	420 x 740 x 295 mm (BxHxT)
Gewicht:	22 kg
Zubehör (beigepackt):	Anschlußkabel LAK 8
zusätzlich lieferbar:	Schutzbezug

D 310

Belastbarkeit	
Musik:	120 Watt
Sinus-Dauer:	80 Watt
Frequenzumfang:	60 ... 15 000 Hz
Impedanz:	8 Ohm
Lautsprecherbestückung:	1 x 30 cm Breitbandlautsprecher 1 x Mittel-Hochton-Druckkammer- lautsprecher
Abmessungen:	420 x 600 x 275 mm (BxHxT)
Gewicht:	24 kg
Zubehör (beigepackt):	Anschlußkabel LAK 8
zusätzlich lieferbar:	Schutzbezug

HMS 2000

Belastbarkeit	
Musik:	
Sinus-Dauer:	passend zu D 3000
Frequenzumfang:	2000 ... 13 000 Hz
Frequenzkorrektur:	
"treble-boost"	bei 6000 Hz ca. + 5 dB
Impedanz:	passend zu 4 Ohm

Lautsprecherbestückung: 1 Exponential-Horn  
Abmessungen: 630 x 320 x 510 mm (BxHxT)  
Gewicht: 22 kg  
Zubehör (beigepackt): Anschlußkabel LAK 1/a

#### D 410

Belastbarkeit  
Musik: 150 Watt  
Sinus-Dauer: 100 Watt  
Frequenzumfang: 30 ... 16 000 Hz  
Frequenzkorrektur: ab 2 000 Hz - 20 000 Hz  
von -6 dB bis -13 dB  
Impedanz: 8 Ohm  
Lautsprecherbestückung: 2 Breitbandlautsprecher  
1 Hochton-Druckkammerhorn  
Abmessungen: 440 x 890 x 300 mm (BxHxT)  
Gewicht: 26 kg  
Zubehör (beigepackt): Anschlußkabel LAK 8  
zusätzlich lieferbar: Schutzbezug

#### 5010 HB

Belastbarkeit  
Musik: 150 Watt  
Sinus-Dauer: 100 Watt  
Frequenzumfang: 40 ... 16 000 Hz  
Impedanz: 8 Ohm  
Lautsprecherbestückung: 1 x 15" Spezial-Lautsprecher  
1 x Hochton-Druckkammerhorn  
Abmessungen: 480 x 890 x 370 mm (BxHxT)  
Gewicht: 32 kg  
Zubehör (beigepackt): Anschlußkabel LAK 8  
Laufrollen  
zusätzlich lieferbar: Schutzbezug

#### 5010 HG

Belastbarkeit  
Musik: 150 Watt  
Sinus-Dauer: 100 Watt  
Frequenzumfang: 50 ... 16 000 Hz  
Impedanz: 8 Ohm  
Lautsprecherbestückung: 2 x 12"-Breitband-Lautsprecher  
1 Hochton-Druckkammerhorn  
Abmessungen: 480 x 890 x 370 mm (BxHxT)  
Gewicht: 31 kg  
Zubehör (beigepackt): Anschlußkabel LAK 8  
Laufrollen  
zusätzlich lieferbar: Schutzbezug

#### 5010 UB

Belastbarkeit  
Musik: 150 Watt  
Sinus-Dauer: 100 Watt  
Frequenzumfang: 40 ... 10 000 Hz  
Impedanz: 8 Ohm  
Lautsprecherbestückung: 1 x 15"-Spezial-Lautsprecher  
Abmessungen: 480 x 890 x 370 mm (BxHxT)  
Gewicht: 24 kg  
Zubehör (beigepackt): Anschlußkabel LAK 8  
Laufrollen  
zusätzlich lieferbar: Schutzbezug

#### Mosquito

Belastbarkeit  
Musik: 120 Watt  
Sinus-Dauer: 80 Watt  
Frequenzumfang: 40 ... 20 000 Hz  
Impedanz: 8 Ohm  
Lautsprecherbestückung: 8 x 12 cm-Breitband-Lautsprecher  
Abmessungen: 520 x 350 x 310 mm (BxHxT)  
Gewicht: 16,5 kg  
Zubehör (beigepackt): Anschlußkabel LAK 8

### Monitor-Box

Belastbarkeit	
Musik:	50 Watt
Sinus-Dauer:	40 Watt
Frequenzumfang:	50 ... 18 000 Hz
Impedanz:	8 Ohm
Lautsprecherbestückung:	4 x 12 cm-Breitband-Lautsprecher
Abmessungen:	400 x 380 x 420 mm (BxHxT)
Gewicht:	9,1 kg
Zubehör (beigepackt):	Anschlußkabel LAK 8

Ausführung aller Boxen in schwarzem, kunstlederbezogenem Holzgehäuse. (Ausnahme Mosquito-Box).

Konstruktionsänderungen vorbehalten !!



***bandecho.de***

**bandecho.de | Tim Frodermann**