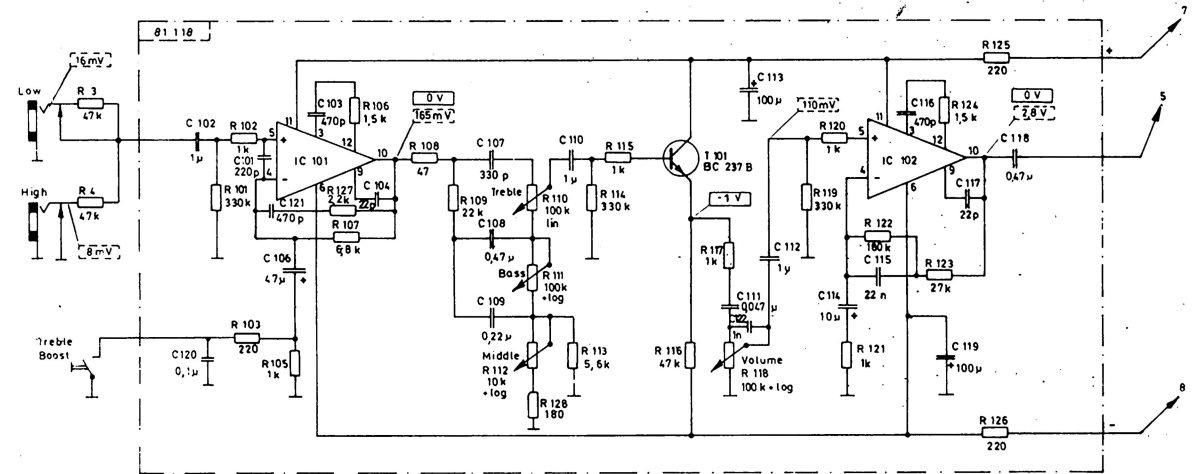
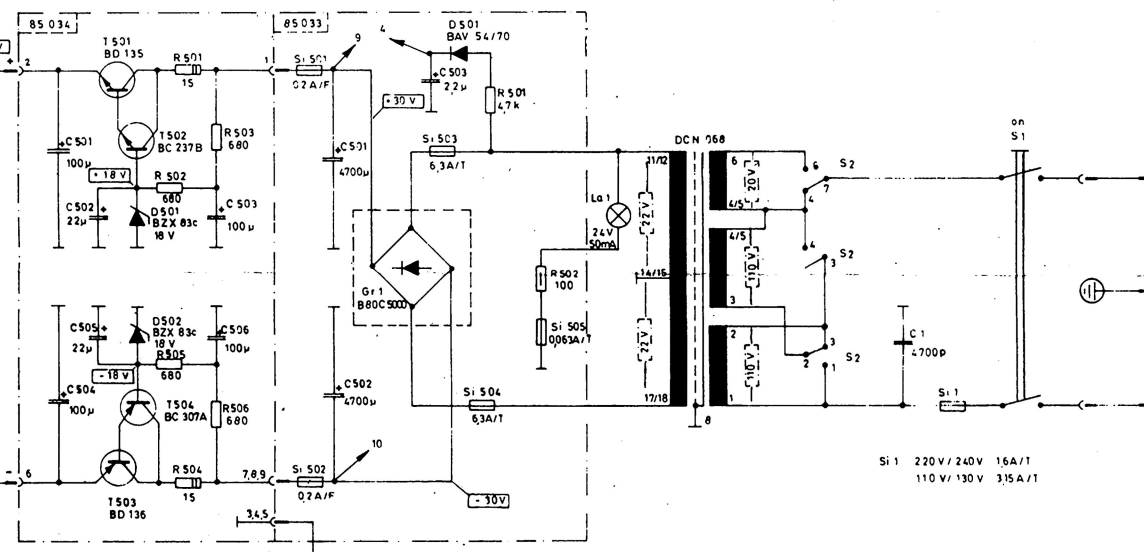
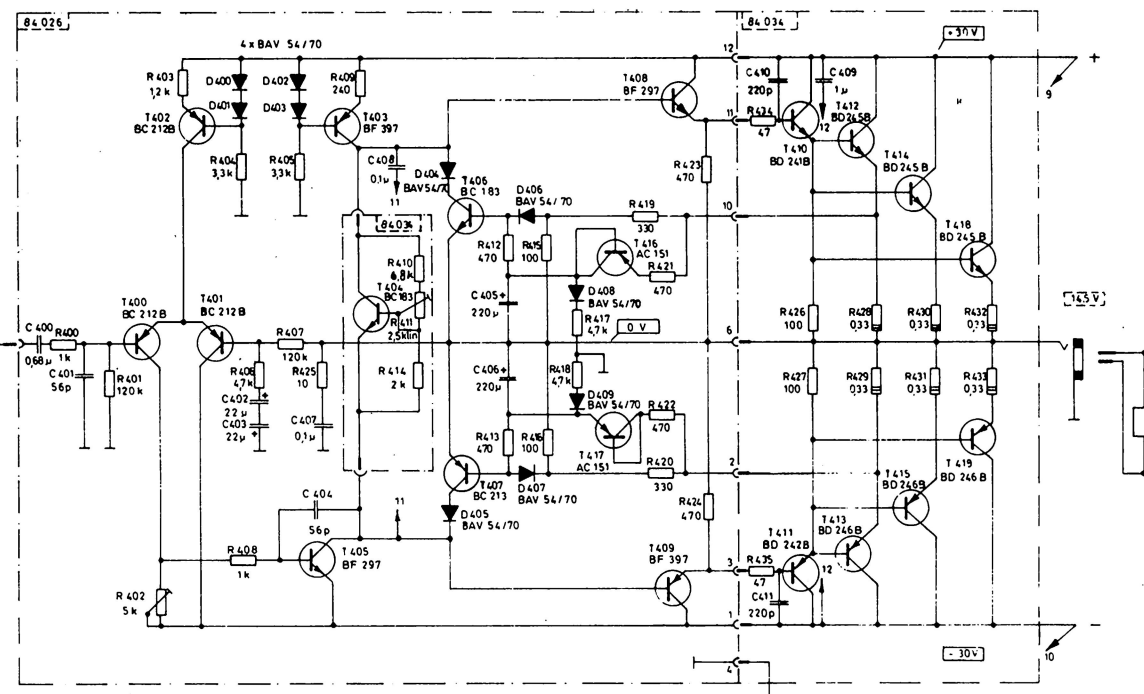
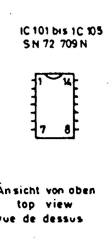


bandecho.de
bandecho.de | Tim Frodenmann



- AC 151
- BC 183
- BC 212 B
- BC 213
- BC 237 B
- BC 307A/B
- BF 297
- BF 397
- BD 135
- BD 136
- BD 241 B
- BD 242 B
- BD 245 B
- BD 246 B
- 2N 5461
- GSD
- E C
- BCE
- ECB
- ECB



- Netzspannungswahler
Voltage selector
Selecteur de tension
- | | | | | | |
|-----|------|------|------|------|------|
| S2 | 110V | 110V | 110V | 110V | 110V |
| 1-2 | 110V | 110V | 110V | 110V | 110V |
| 2-3 | 110V | 110V | 110V | 110V | 110V |
| 3-4 | 110V | 110V | 110V | 110V | 110V |
| 4-7 | 110V | 110V | 110V | 110V | 110V |
| 6-7 | 110V | 110V | 110V | 110V | 110V |
- Kontakte geschlossen
Contact closed
Contact ferme
 - gezeichnete Schalterstellung 220V
indicated switch position 220V
position d'interrupteur indiquée 220V

- Gleichspannung gemessen mit Instrument
DC-Voltage measured with Voltmeter } 100 k Ohm/V
Tension continue mesurée avec Voltmètre
- Wechselspannung 50/60 Hz gemessen mit Instrument
AC-Voltage 50/60 Hz measured with Voltmeter } 2000 Ohm/V
Tension alternatif 50/60 Hz mesurée Voltmètre
- Wechselspannung 5000 Hz gemessen mit Rohrvoltmeter
AC-Voltage 5000 Hz measured with VTVM
Tension alternatif 5000 Hz mesurée avec Voltmètre d' Lampes
- gemessen ohne Aussteuerung
measured without modulation
mesure sans modulation
- gemessen bei Vollaussteuerung
measured with full modulation
mesure avec modulation

STAR

Thyvacord
Straubing
Siemensstr.