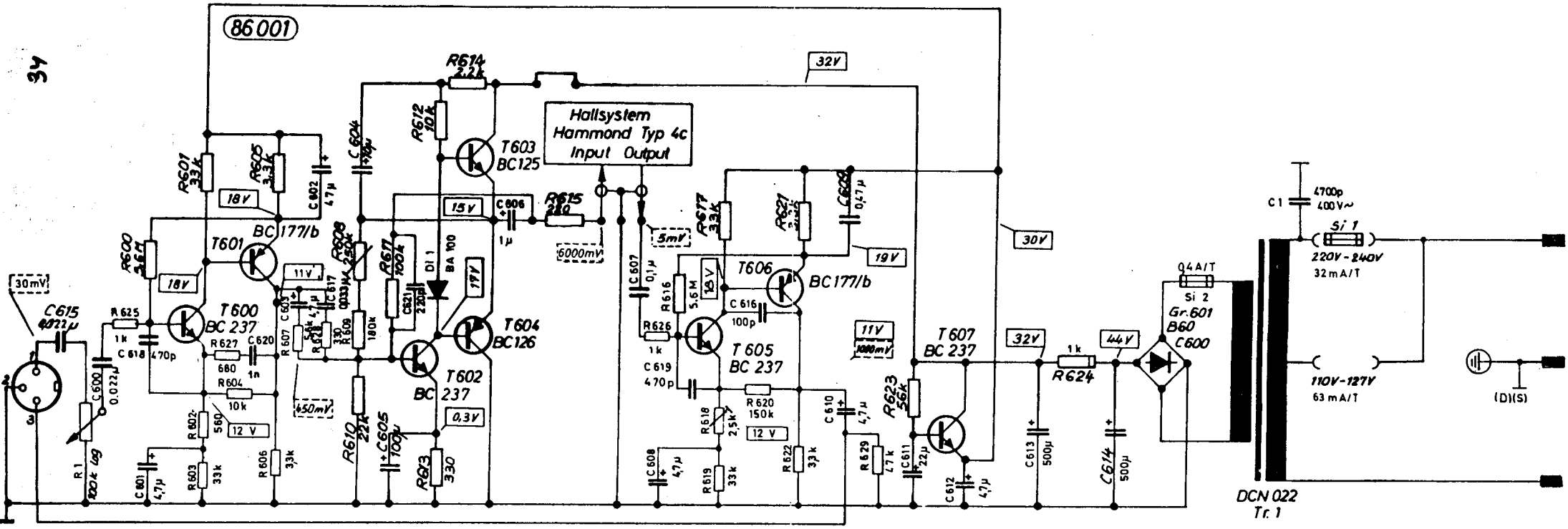


34

86 001



Gleichspannung
 DC - VOLTAGE
 TENSION CONTINU

Wechselspannung
 AC - VOLTAGE
 TENSION ALTERNATIF

gemessen mit 25kΩ/V
 Meßgerät
 MEASURED WITH
 DC - VOLTMETER
 MESURE AVEC
 VOLTMETRE COUR,DIR,

mit RVM 1kHz
 WITH VTVM 1kHz
 AVEC VOLTMETRE
 A LAMPES

- (D) = Nur in Standardausführung
FOR STANDARD MODEL ONLY
SEULEMENT POUR MODELE GENERAL
- (F) = Nur in „allgem. Export“ Ausführung
APPLICABLE ONLY FOR GENERAL EXPORT MODEL
SEULEMENT POUR LE MODELE D'EXPORTATION GENERAL
- (S) = Nur in „Skandinavien“ Ausführung
APPLICABLE ONLY FOR SCANDINAVIA MODELS
SEULEMENT POUR MODELE SCANDINAVE
- (U) = Nur in „USA“ Ausführung
APPLICABLE ONLY FOR USA MODELS
SEULEMENT POUR MODELE USA

1W

Anderungen vorbehalten! ALTERATIONS RESERVED! MODIFICATIONS RESERVEES!



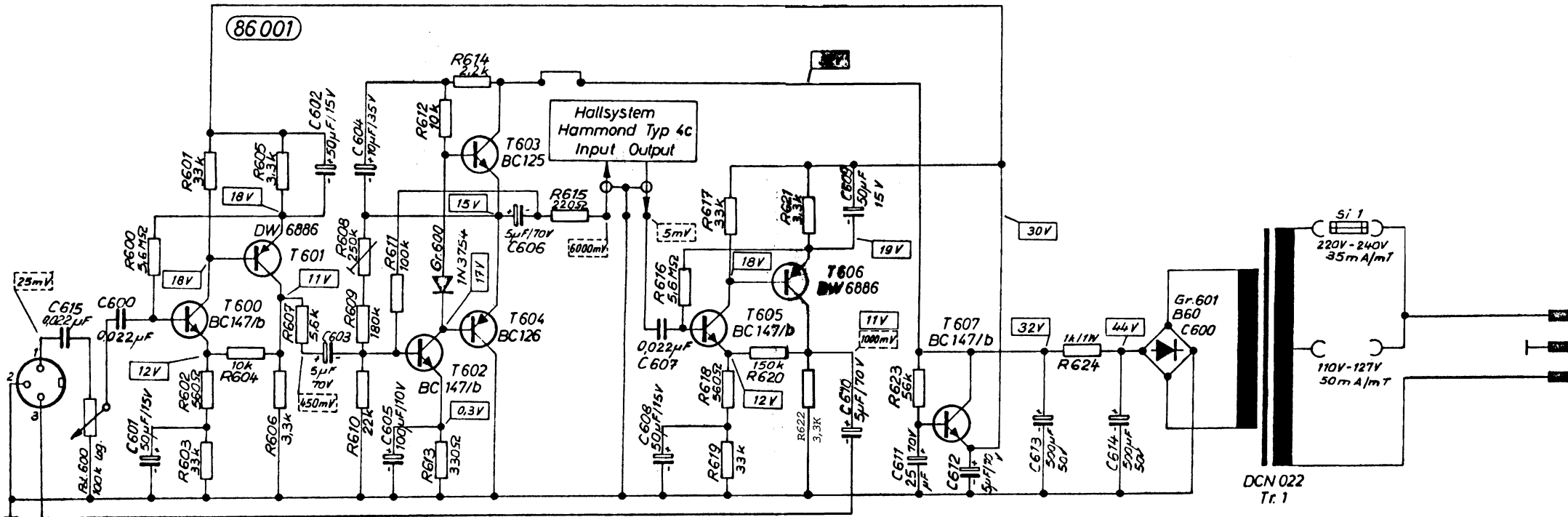
Magic -HS

Ing. W. Pinternagel KG

Straubing

10.4.72.

86 001



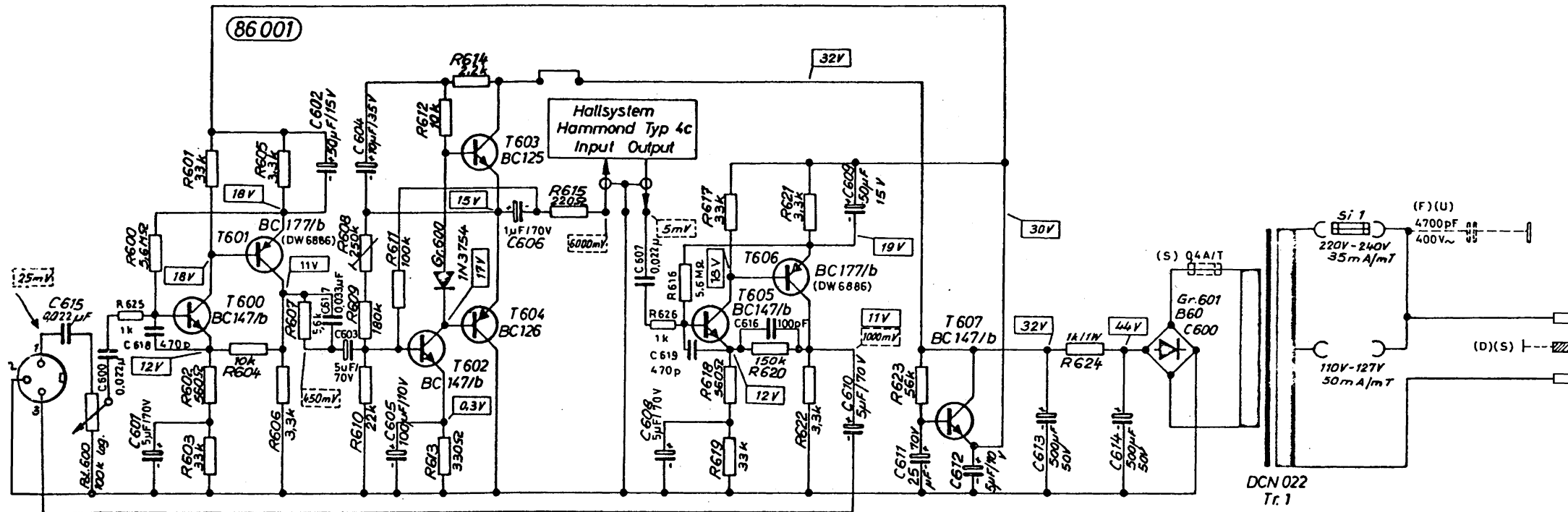
□ Gleichspannung gemessen mit Instrument 25 k Ω /V

⋯ Wechselspannung gemessen mit RVM 1kHz

Magic-HS

Konstruktions- und Schaltungsänderungen vorbehalten!

				Tag	Name	
				Gez.	26.1.67	
				Gepr.	22.2.69	
				Norm.		
				Magic-HS		3-0073
						Schaltbild
Änderung	Tag	Name				



Gleichspannung
 DC - VOLTAGE
 TENSION CONTINU

Wechselspannung
 AC - VOLTAGE
 TENSION ALTERNATIF

gemessen mit 25k Ω /V
 Meßgerät
 MEASURED WITH
 DC - VOLTME TER
 MESURE AVEC
 VOLTMETRE COUR,DIR,

mit RVM 1kHz
 WITH VTVM 1kHz
 AVEC VOLTMETRE
 A LAMPES

- (D) = Nur in Standardausführung
FOR STANDARD MODEL ONLY
SEULEMENT POUR MODELE GENERAL
- (F) = Nur in „allgem. Export“ Ausführung
APPLICABLE ONLY FOR GENERAL EXPORT MODEL
SEULEMENT POUR LE MODELE D'EXPORTATION GENERAL
- (S) = Nur in „Skandinavien“ Ausführung
APPLICABLE ONLY FOR SCANDINAVIA MODELS
SEULEMENT POUR MODELE SCANDINAVE
- (U) = Nur in „USA“ Ausführung
APPLICABLE ONLY FOR USA MODELS
SEULEMENT POUR MODELE USA

Änderungen vorbehalten! ALTERATIONS RESERVED! MODIFICATIONS RESERVEES!



Ing. W. Pinternagel KG
Straubing

Magic - HS

Ausgabe c
3 - 0073

bandecho.de

bandecho.de | Tim Frodermann