

GLEICHSPANNUNG IN () OHNE AUSSTEUERUNG, OHNE ()
 BEI AUSSTEUERUNG MIT 45 WATT UND 1 KHZ. GEMESSEN
 MIT 6 BZW 600 VOLT-BEREICH BEI 833 V/V GEGEN MASSE.
 TONFREQUENZSPANNUNGEN GEMESSEN MIT RÖHREN-
 VOLTMESSER.
 KONSTRUKTIONS- UND SCHALTUNGSÄNDERUNGEN VORBEHALTEN.

K	Pot. 9/R40	28.2.63	
J	C30/C31/C32	5.2.63	
H	R43/R44/R45/R46	6.12.62	
G	E 75 C 12	10.10.62	
F	0A 161	10.8.62	
E	R43/R44/R45/R46	17.7.62	
D	Rö 4 → Rö 2	11.7.62	
C	C30 u. C37	2.8.62	
B	C36 u. C37	15.6.62	
A	Ausgang: 10 A auf 450 V	1.6.62	
Ausgabe	Änderung	Tag	Name

Tag	Name
14.5.62	K. Kautz
17.5.62	Reithofer
Norm.	

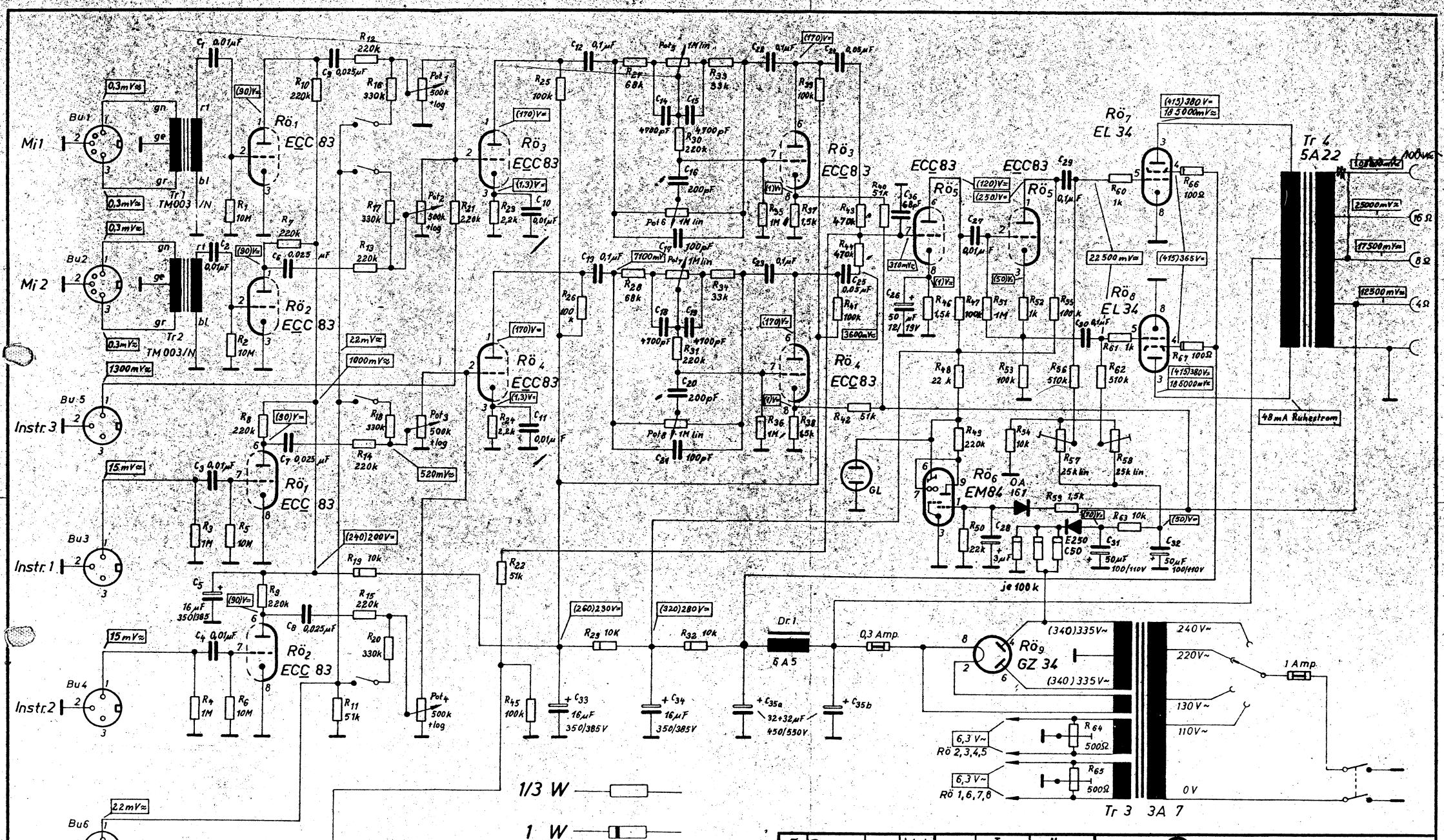
bundecho.de
bundecho.de | Tim Frohmann

Tr 3 003a

Dynacord

125 - 20.001

EMINENT



GLEICHSPANNUNG IN () OHNE AUSSTEUERUNG, OHNE ()
 BEI AUSSTEUERUNG MIT 45 WATT UND 1 kHz. GEMESSEN
 MIT 6 BZW 600 VOLT-BEREICH BEI 833 Ω / V GEGEN MAS-
 SE. TONFREQUENZSPANNUNGEN GEMESSEN MIT RÖHREN-
 VOLTMESSER.
 KONSTRUKTIONS- UND SCHALTUNGSÄNDERUNGEN VORBEHALTEN.

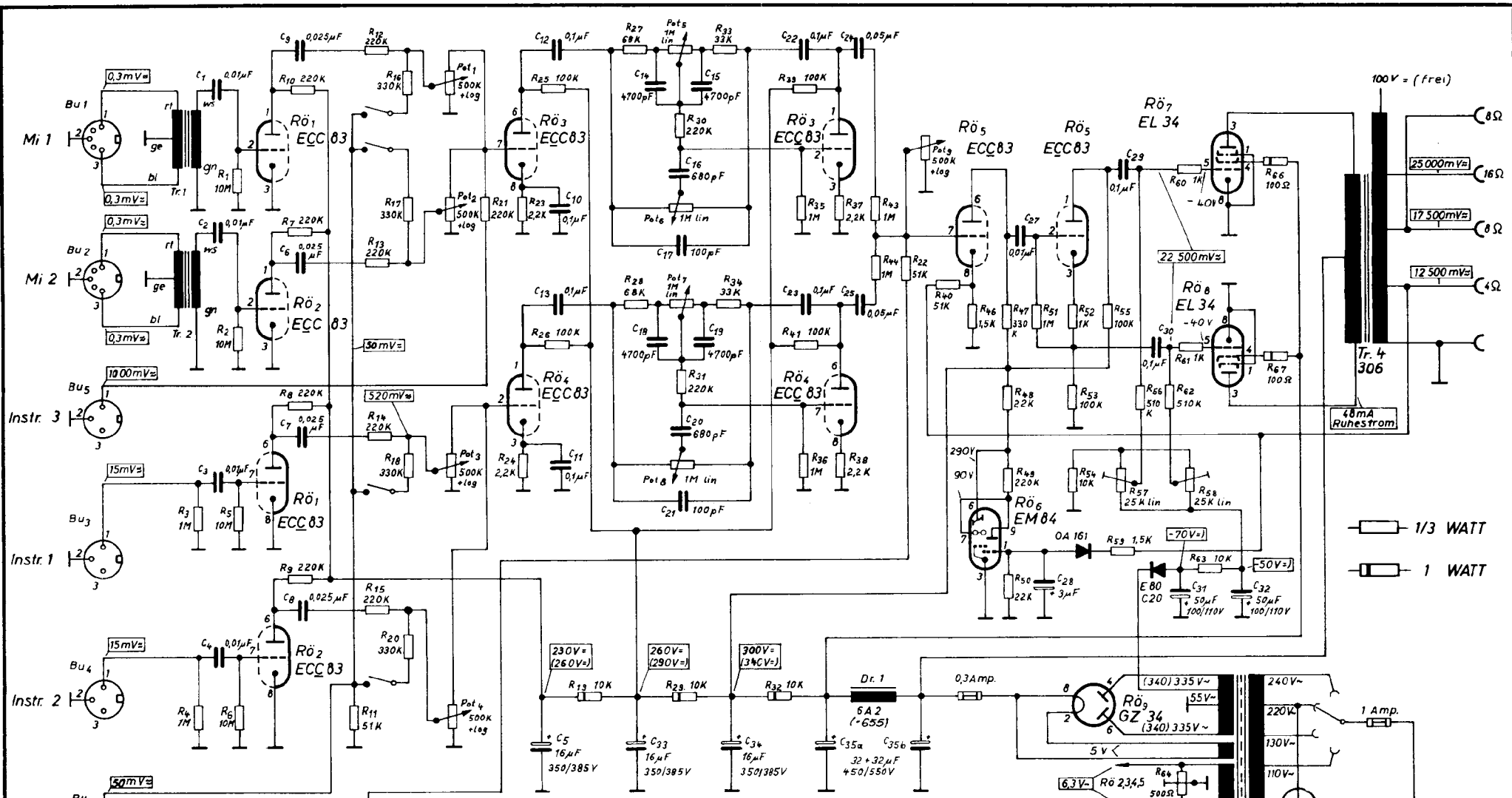
Gr	Rc	R G	Tag	Name
F	0A 161	10.8.62	Gez.	H. Lauth
E	R43 / R44 R12 / C26 / R23	19.7.62	Gepr.	Reithofer
D	Rö4 → Rö2	11.7.62	Norm.	H. Lauth
C	C36 u. C37 Aerousgen.	2.8.62		H. Lauth
B	C36 u. C37	15.6.62		H. Lauth
A	Ausgang: 10.22 auf 40	1.6.62		H. Lauth
Ausgabe	Änderung	Tag	Name	

Dynacord

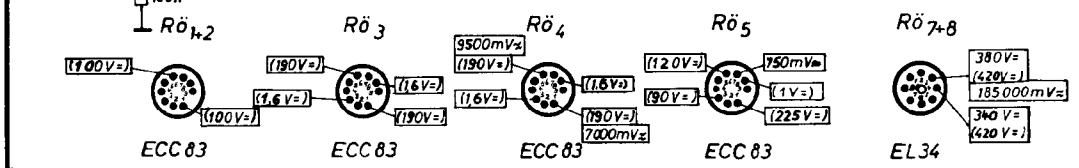
125 - 20001 a

EMINENT

baudechode
baudechode.de
baudechode Tim Friedrichmann



ECC 83 = 12AX7, EM 84 = 6FG6, EL 34 = 6CA7, GL 34 = CV1377, OA 161 = 1N61.
 Gleichspannungen in () ohne Aussteuerung, ohne () bei Aussteuerung mit 45 Watt und 1 KHz. Gemessen mit Instrument 20 KOhm/V gegen Masse.
 Tonfrequenzspannungen gemessen mit Röhrevoltmeter.
 Konstruktions- und Schaltungsänderungen vorbehalten!



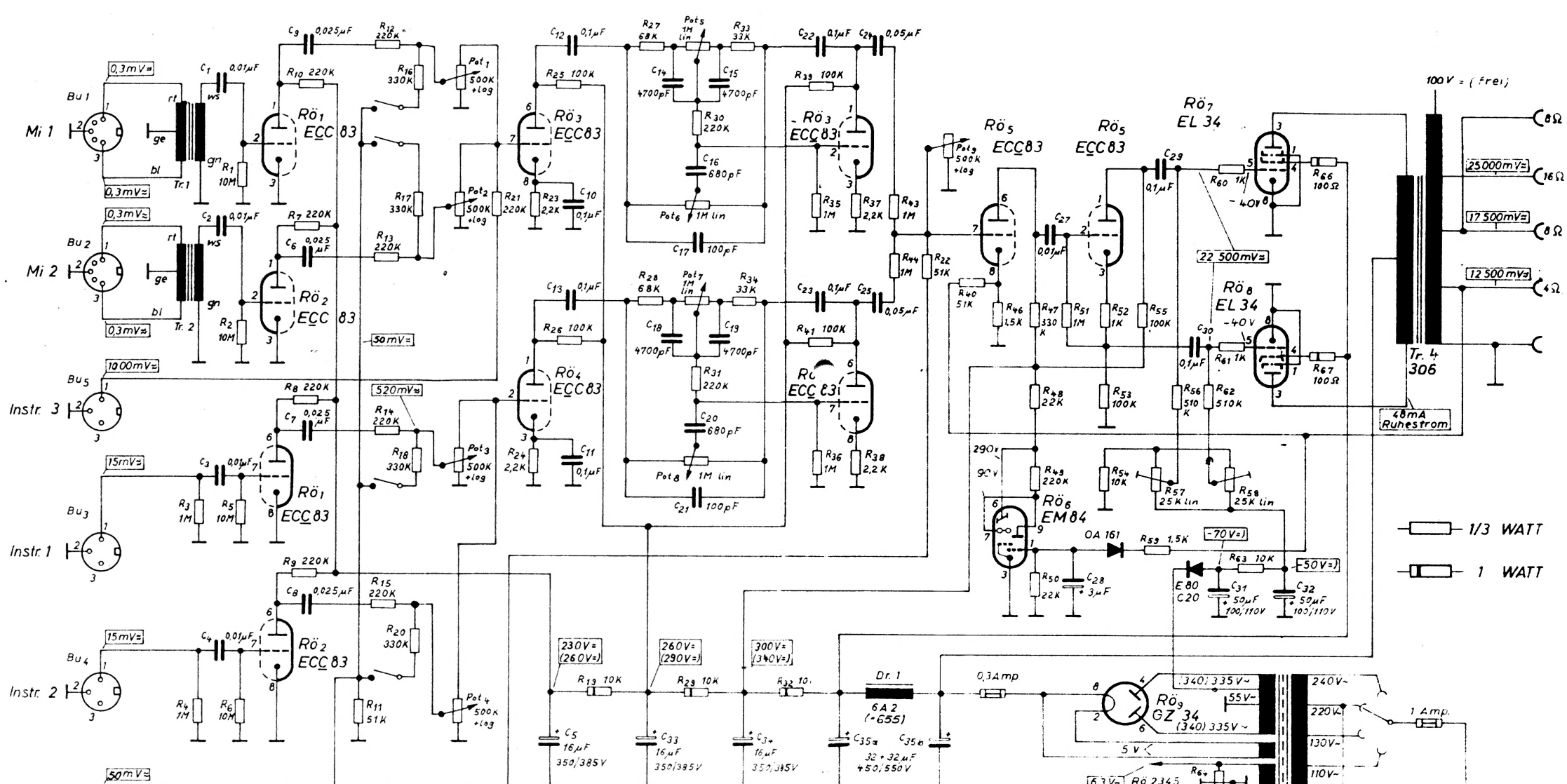
		Tag	Name
		Gez. 26.2.64	Klein
		Gepr. 28.2.64	Klein
4	1051	23.7.65	Für...
3	2005	24.6.65	U.S.L...
6	AF-Bezeichnung	2.3.54	U.S.L...
2	Tr. Tr. Farben	24.64	Tr.
Abgabe	Änderung	Tag	Name

dynacord

225-102

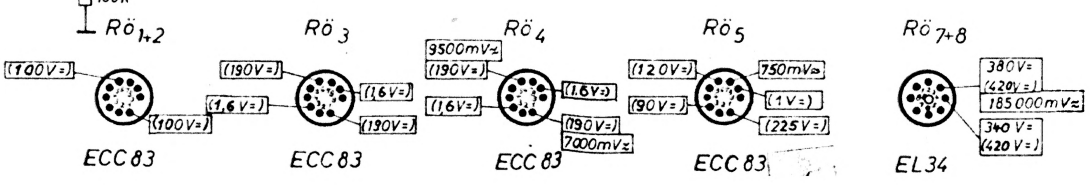
EMINENT

bändecho.de
bändecho.de | Tim Frodermann



ECC83-12AX7 EM84-6F66 EL34-6CA7 GZ34-CV1377 OA1E1-1N61
 GLEICHSPANNUNGEN IN () OHNE AUSSTEUERUNG, OHNE () BEI AUSSTEUERUNG MIT
 45 WATT UND 1 KHZ. GEMESSEN MIT INSTRUMENT 20 KΩ/V GEGEN MASSE
 TONFREQUENZSPANNUNGEN GEMESSEN MIT RÖHRENVOLTMETER.

KONSTRUKTIONS UND SCHALTUNGSÄNDERUNGEN
 VORBEHALTEN.



Ausgabe	Änderung	Tag	Name
		28.7.65	Erwin
		8.7.65	...
		24.6.65	...
		21.2.65	...
		21.2.65	...

Gez. 26.2.64
 Gepr. 28.2.64
 Norm.

bundechoorde
 Hersteller der Ton-Freizeitmusik

Dynacord

125-102

EMINENT