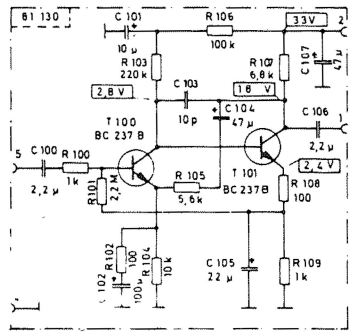
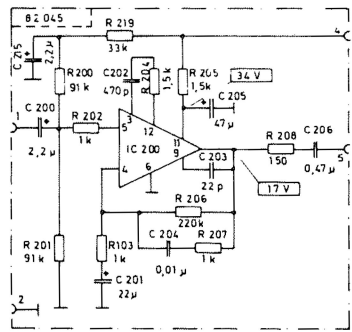


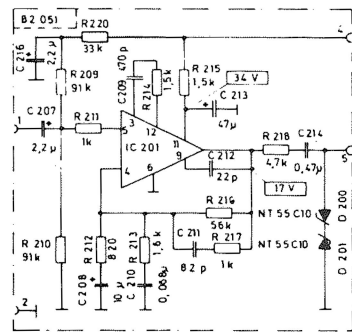
Achtung! Dieser Kopf ist gegenüber K2 und K1 phasengedreht anzuschließen



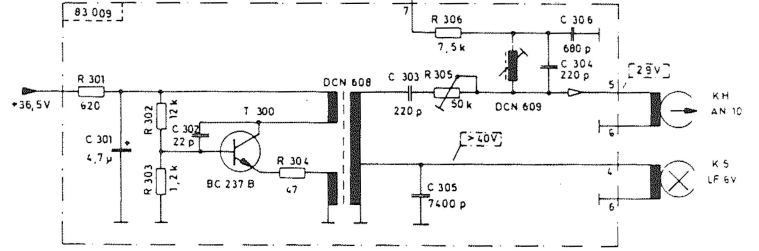
Wiedergabe-Vorverstärker



Entzerrer - Wiedergabeverstärker



Aufsprecherstärker



bundecho.de
bandecho.de | Tim Frodermann

SN 72 709 N



* Für die NF-Pegelangaben im Echo-Hallteil muß folgendes beachtet werden.
An „Input“ über Vorstufen einspeisen, bis an Punkt P8 (Echo-Footswitch-Buchse) 31mV anliegen.
Mit Steller „Echo Return“ an Buchse „Tape/Organ“.
StiH 11 mit Millivoltmeter 1M Ohm // 30pF) 37 mV einstellen.
S 001 auf Echo, ein Kopffregler auf „echo duration“ zu.

NF-Signaltuß

M

Messpunkt

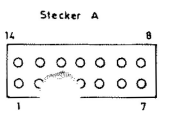
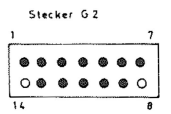
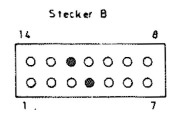
Ansicht von oben
TOP VIEW
VUE DE DESSUS

- 0,3W
- 0,5W
- 1W
- 2W
- 5W

- Gleichspannung gemessen mit Instrument
DC-Voltage measured with Voltmeter
Tension continue mesure avec Voltmetre } 100k Ohm/V
- HF Spannung mit RVM
RF Voltage with VTVM
Tension haute frequence avec Voltmetre a Lampes } 1M Ohm // 30pF
- Wechselspannung 1000 Hz gemessen mit Rohrvoltmeter
AC-Voltage 1000 Hz measured with VTVM
Tension alternatif 1000 Hz mesure avec Voltmeter d'Lampes } 1M Ohm // 30pF

Ansicht auf Kontaktstifte bzw. Federbuchsen

- Kontaktstift
- Federbuchse



EMT 100 A

Dynacoord
Electronic und Gerätebau

Änderungen vorbehalten! ALTERATIONS RESERVED! MODIFICATIONS RESERVEES!