

Konstruktions- und Schaltungsänderung vorbehalten!

- 1/2 WATT
- 1 WATT
- 2 WATT

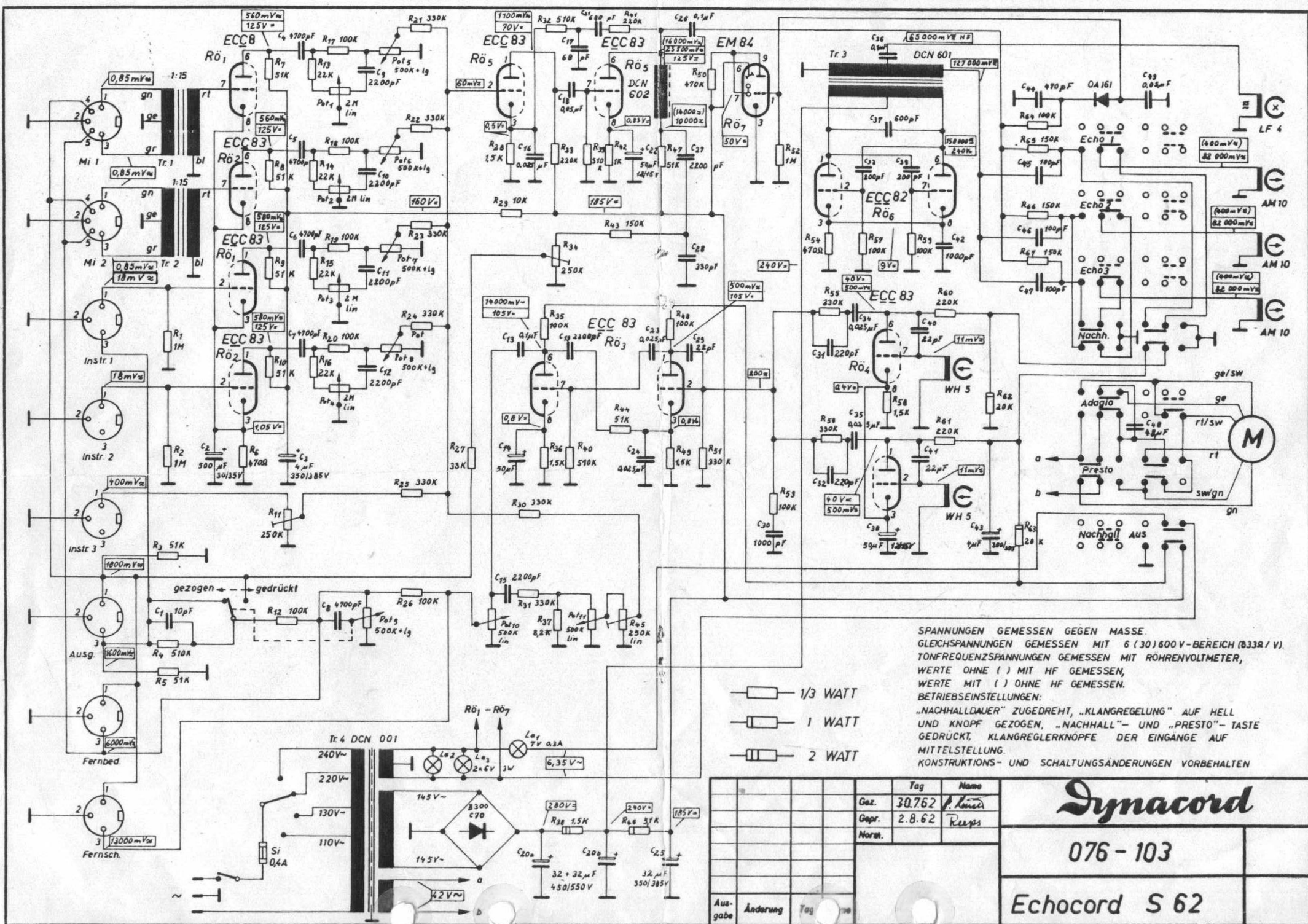
Alle Werte gemessen: 6(30)/600V-Bereich 83Ω/V

	Tag	Name
Gez.	29.1.62	O. Kaiser
Gepr.	30.1.62	Reizhofer
Norm.		
Ausgabe	Änderung	Tag Name

Dynacord

076-101

ECHOCORD S62



SPANNUNGEN GEMESSEN GEGEN MASSE.
 GLEICHSPANNUNGEN GEMESSEN MIT 6 (30) 600 V-BEREICH (B33R / V).
 TONFREQUENZSPANNUNGEN GEMESSEN MIT RÖHRENVOLTMETER,
 WERTE OHNE () MIT HF GEMESSEN,
 WERTE MIT () OHNE HF GEMESSEN.
 BETRIEBSEINSTELLUNGEN:
 „NACHHALLDAUER“ ZUGEDREHT, „KLANGREGELUNG“ AUF HELL
 UND KNOPF GEZOGEN, „NACHHALL“- UND „PRESTO“- TASTE
 GEDRÜCKT, KLANGREGLERKNÖPFE DER EINGÄNGE AUF
 MITTELSTELLUNG.
 KONSTRUKTIONS- UND SCHALTUNGSÄNDERUNGEN VORBEHALTEN

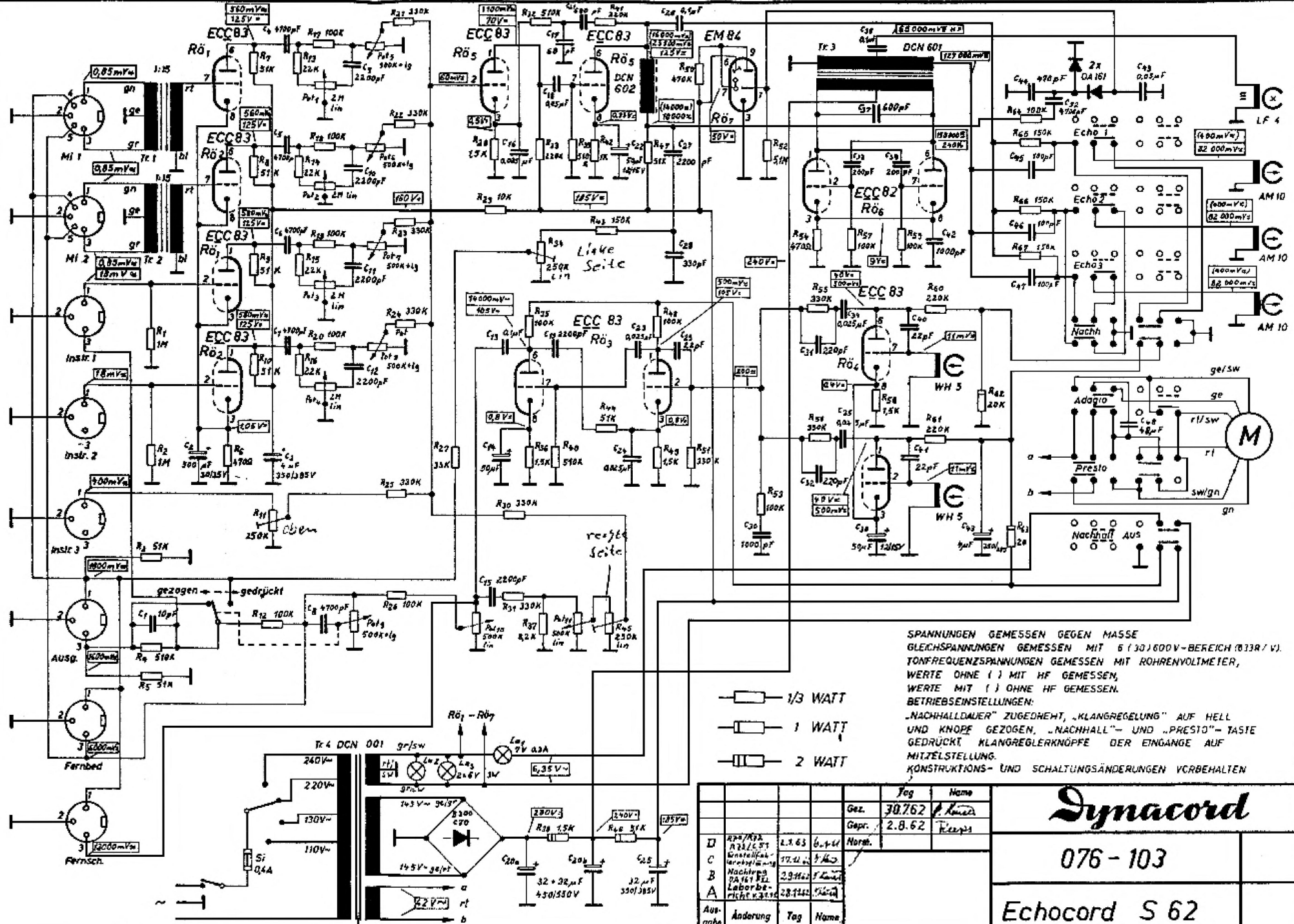
- 1/3 WATT
- 1 WATT
- 2 WATT

Ausgabe	Änderung	Tag	Name
		30.7.62	P. Knecht
		2.8.62	Reeps

Synacord

076 - 103

Echocord S 62



SPANNUNGEN GEMESSEN GEGEN MASSE
GLEICHSPANNUNGEN GEMESSEN MIT 6 (30) 600V-BEREICH (0133/ V).
TONFREQUENZSPANNUNGEN GEMESSEN MIT ROHRENVOLTMETER,
WERTE OHNE () MIT HF GEMESSEN,
WERTE MIT () OHNE HF GEMESSEN.
BETRIEBSEINSTELLUNGEN:
„NACHHALLDAUER“ ZUGEDREHT, „KLANGREGELUNG“ AUF HELL
UND KNOPE GEZOGEN, „NACHHALL“- UND „PRESTO“- TASTE
GEDRÜCKT, KLANGREGLERKNÖPFE DER EINGÄNGE AUF
MITTELSTELLUNG.
KONSTRUKTIONS- UND SCHALTUNGSÄNDERUNGEN VORBEHALTEN

- 1/3 WATT
- 1 WATT
- 2 WATT

		Tag	Name
		Gez.	30.7.62
		Gepr.	2.8.62
D	R24/R25	2.1.63	G. L. H.
C	R12/C17	17.11.62	F. K.
B	Nachhall	29.11.62	F. K.
A	PA 161 EL	28.11.62	F. K.
Ausgabe		Änderung	Tag Name

Dynacord

076-103

Echocord S 62

bandecho.de

bandecho.de | Tim Frodermann