

Dynacord

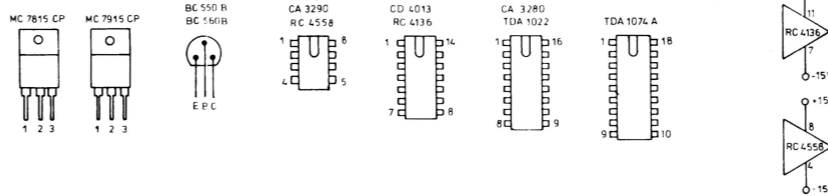
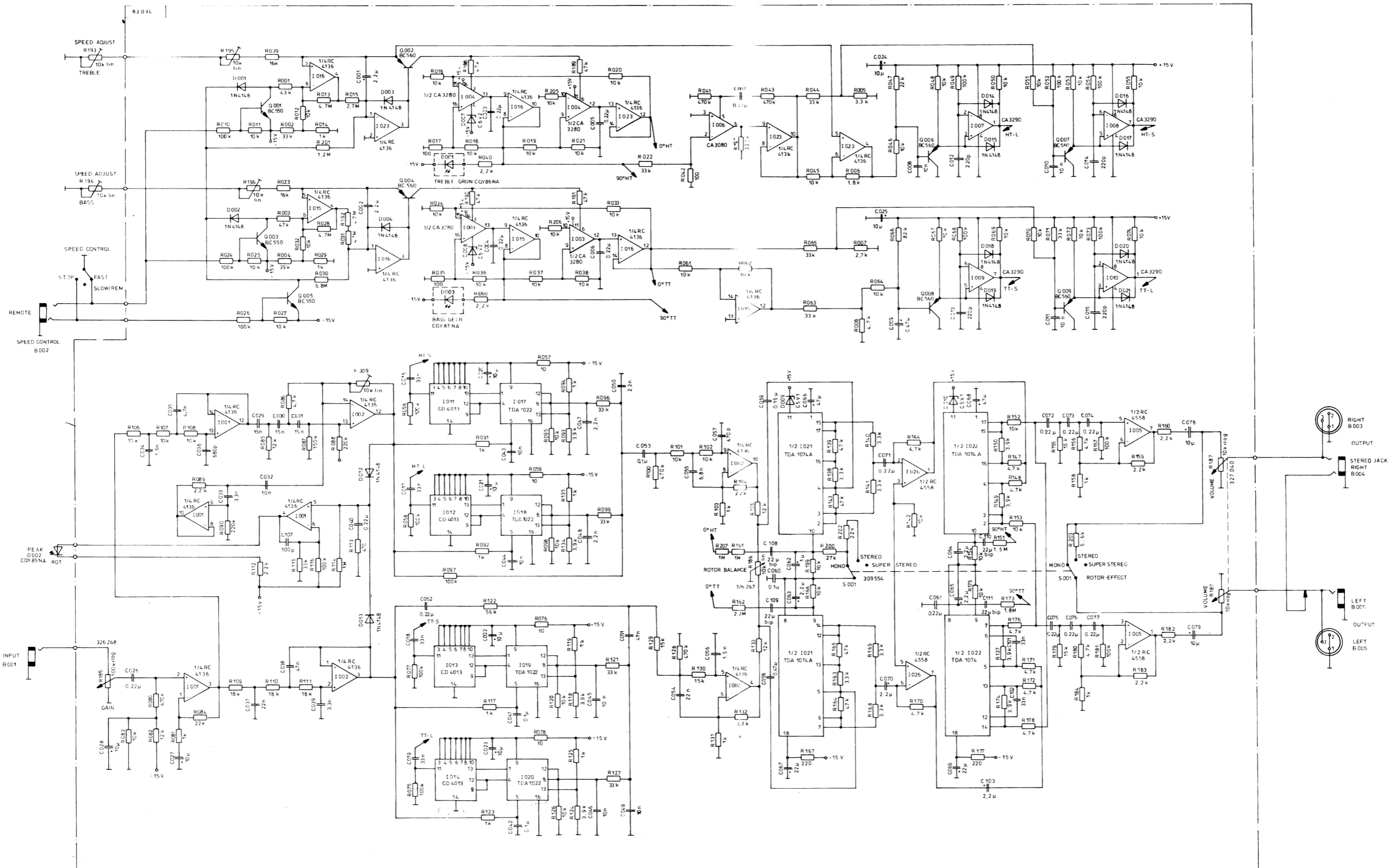
CLS 22

STROMLAUFPLÄNE

WIRING DIAGRAMS

SCHEMA DES CONNEXIONS

Nov. 82

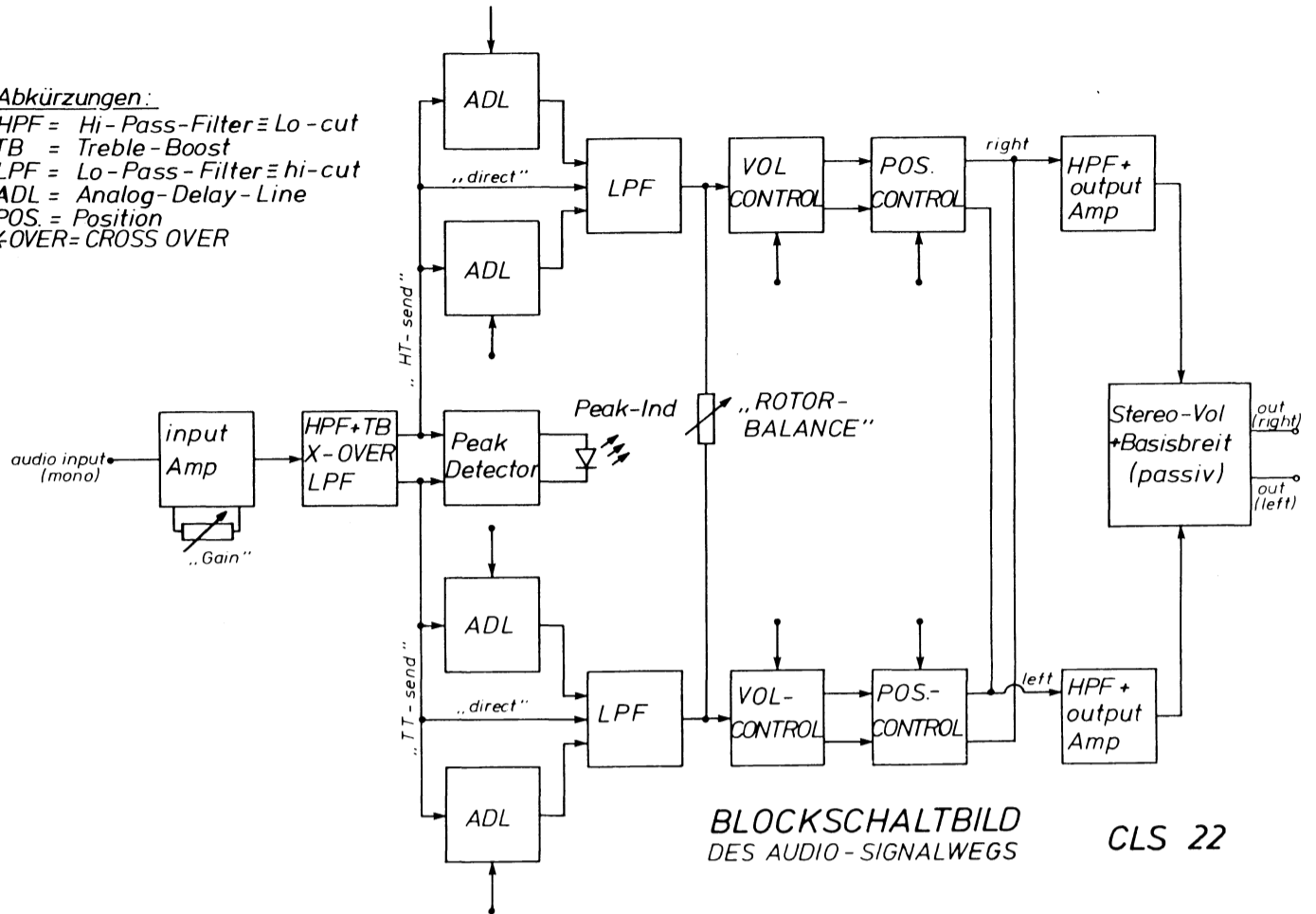


Ohne unsere Genehmigung darf diese Zeichnung weder vervielfältigt, noch dritten Personen oder anderen Firmen zugänglich gemacht werden. (siehe einschlägige Gesetze)

Freiwillige		Name		Mitarbeiter	
Tag	2.8.6	Name	St. B.	Stromlaufplan	
Gepr.	2.8.6	Name	St. B.	308 728	
Norm		Name		CLS 22	
g	1.9.2	Tag	1.9.2	1-	
Ausgabe	Änderung	Tag	Name	Electronic und Gerätebau	

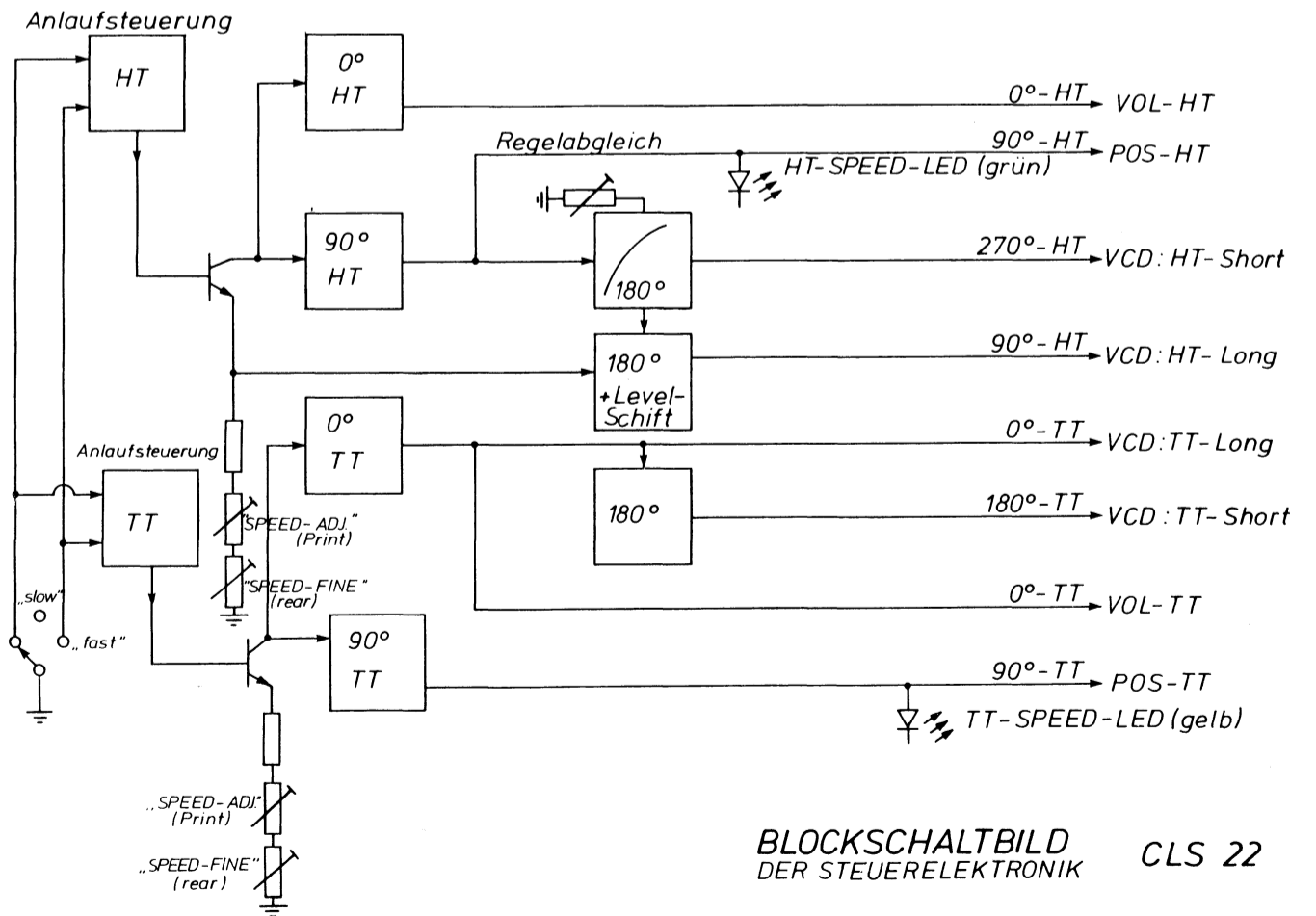
Abkürzungen:

- HPF = Hi-Pass-Filter \equiv Lo-cut
- TB = Treble-Boost
- LPF = Lo-Pass-Filter \equiv hi-cut
- ADL = Analog-Delay-Line
- POS. = Position
- X-OVER = CROSS OVER



BLOCKSCHALTBIKD
DES AUDIO-SIGNALWEGS
CLS 22

Änderungen vorbehalten/ALTERATIONS RESERVED/ MODIFICATIONS RESERVEES I



BLOCKSCHALTBIKD
DER STEUERELEKTRONIK
CLS 22

1-308 728b

03.11.82 Kellner

CLS 22

Dynacord
Electronic und Gerätebau



SERVICE

SIEMENSSTR. 41 - 43
8440 STRAUBING
TEL. (0 94 21) 310 - 1

Änderungen vorbehalten! 15. 11. 82

bandecho.de

bandecho.de | Tim Frodermann