



# A 150

## Leistungsendstufe A 150

Die 120/80 Watt-Leistungsendstufe A 150 dient zusammen mit den zugehörigen Lautsprechern der Leistungsvergrößerung einer bestehenden Verstärkeranlage. In Verbindung mit den Verstärkern M 150, B 150 und B 200 kann die Ausgangsleistung den verschiedenen Anwendungsfällen gut angepaßt werden.

### Bedienungsanleitung:

1. Netzspannung überprüfen. Das Gerät ist vom Werk aus auf 220 V geschaltet. Eine eventuelle Umschaltung kann durch Drehen des Netzspannungswählers auf der Rückseite des Gerätes erfolgen. Die Markierung muß auf den entsprechenden Spannungswert zeigen. Die Größe der Netzsicherung beträgt bei:

110 ... 130 V	3,15 A/T
220 ... 240 V	1,6 A/T

2. Netzkabel an Schuko-Netzsteckdose anschließen.
3. Lautsprecher mit Buchsen POWER OUTPUT verbinden. Es ist darauf zu achten, daß die angeschlossene Lautsprecherbox die Leistung (Watt) aufnehmen kann, die die Endstufe abgibt; das sind 120 Watt Musik- und 80 Watt Sinusleistung. Demzufolge muß am Verstärker ein Lautsprecher mit mindestens 120/80 Watt oder zwei Lautsprecher 60/40 Watt angeschlossen werden.

Je größer die Belastbarkeit des oder der Lautsprecher gegenüber der Leistung des Verstärkers ist, desto sicherer wird eine Überlastung bzw. eine Zerstörung der Lautsprecher vermieden.

**ACHTUNG!** Überlastete Lautsprecher sind von der Garantieleistung ausgeschlossen!

4. Impedanzschalter auf die Gesamtlautsprecherimpedanz schalten (5 bzw. 20 Ohm).
5. Eingangsbuchse INPUT auf der Rückseite der Endstufe A 150 mit Steuerausgang OUTPUT des Master-Verstärkers (z. B. M 150) verbinden. Die Eingangsbuchsen sind parallel geschaltet.
6. Netzschalter ON des Gerätes einschalten (rote Taste drücken).
7. STANDBY-Schalter einschalten (schwarze Taste drücken). Nicht beide Tasten gleichzeitig betätigen. (Der STANDBY-Schalter wird beim Ausschalten des Netzschalters ausgelöst).
8. Am Groschenschlitz-Regler LEVEL kann die gewünschte Lautstärke im Verhältnis zur Hauptanlage eingestellt werden.
9. Die Buchse OUTPUT dient zum Anschluß weiterer Endstufen (mit  $R_i \geq 2 \text{ kOhm}$  / 0,775 V).

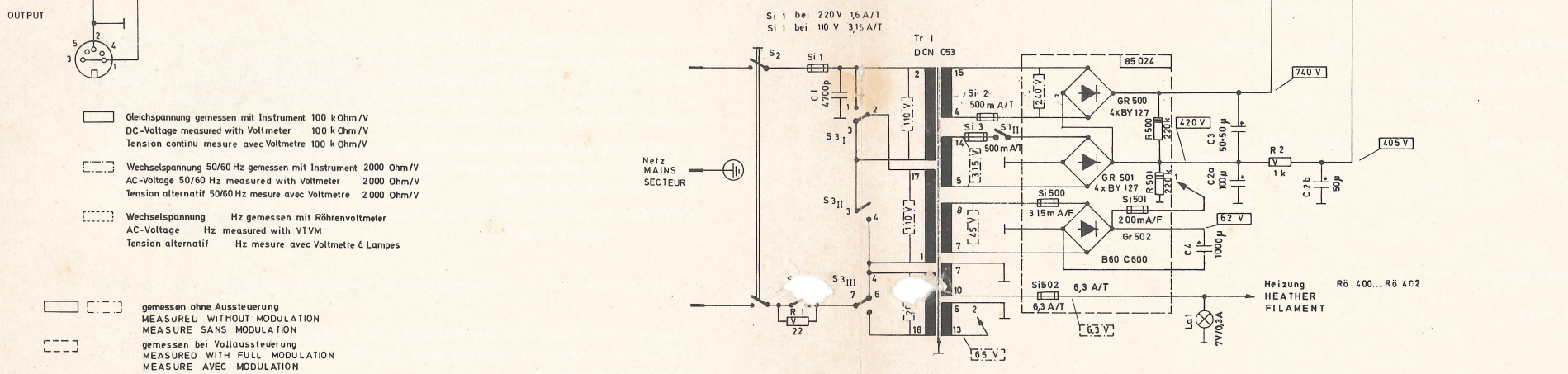
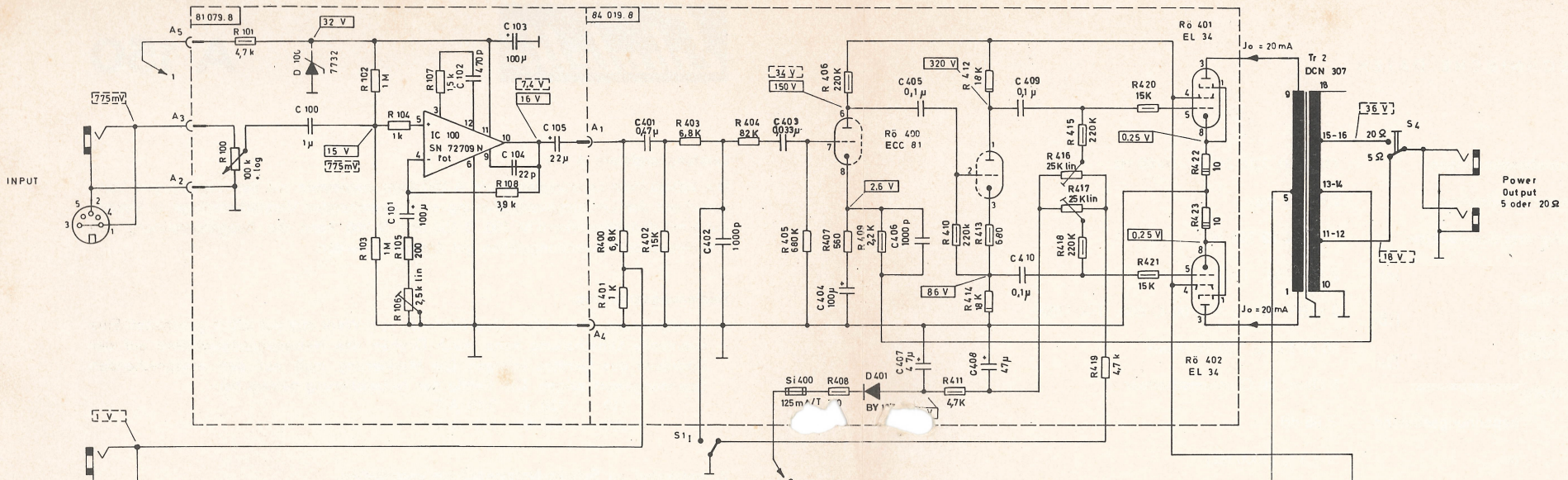
## TECHNISCHE DATEN

Betriebsspannungen:	110, 130, 220, 240 V; 50/60 Hz
Leistungsaufnahme:	235 VA max.
Integrierte Schaltkreise:	1 × SN 72 709 N
Röhrenbestückung:	2 × EL 34, 1 × ECC 81
Dioden und Gleichrichter:	9 × BY 127, 1 × B 60 C 600, 1 × 7732
Ausgangsleistung:	80 W Sinus, 120 W Musik
Lautsprecherimpedanz:	5 Ohm, 20 Ohm umschaltbar
Geräuschspannungsabstand:	≥ 95 dB
Klirrfaktor:	≤ 1,5 % (1000 Hz)
Steuerausgang:	0,775 V / 2 kOhm
Frequenzumfang:	30 Hz ... 18 kHz
Eingangsspannungsbedarf für Vollaussteuerung:	≤ 775 mV / 100 kOhm
Sicherungen:	Netz: 200 ... 240 V = 1,6 A/T 110 ... 130 V = 3,15 A/T Heizung: 6,3 A/T Anode: 2 × 500 mA/T Vorstufen: 1 × 315 mA/F 1 × 200 mA/F
Abmessungen (B×H×T):	430 × 190 × 280 mm
Gewicht:	12 kg

***Echolette*** - VERTRIEB HANS BAUER

8 München 23, Leopoldstraße 46

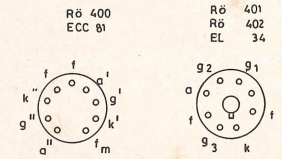
Telefon 0811/394006 - 07 - 08 · Telex 05/215295



- Gleichspannung gemessen mit Instrument 100 k Ohm/V  
 DC-Voltage measured with Voltmeter 100 k Ohm/V  
 Tension continu mesure avec Voltmetre 100 k Ohm/V
- Wechselspannung 50/60 Hz gemessen mit Instrument 2000 Ohm/V  
 AC-Voltage 50/60 Hz measured with Voltmeter 2000 Ohm/V  
 Tension alternatif 50/60 Hz mesure avec Voltmetre 2000 Ohm/V
- Wechselspannung Hz gemessen mit Röhrevoltmeter  
 AC-Voltage Hz measured with VTVM  
 Tension alternatif Hz mesure avec Voltmetre à Lampes

- gemessen ohne Aussteuerung  
 MEASURED WITHOUT MODULATION  
 MEASURE SANS MODULATION
- gemessen bei Vollaussteuerung  
 MEASURED WITH FULL MODULATION  
 MEASURE AVEC MODULATION

Sockelschaltbild  
 BASE CONNECTION  
 CONNEXIONS DE SUPPORT



Ansicht von unten  
 BOTTOM VIEW  
 VUE DE DESSOUS

Ansicht von oben  
 TOP VIEW  
 VUE DE DESSUS

S31...S311 Netzspannungswähler  
 Voltage selector  
 Sélecteur de tension

S3	110 V	130 V	220 V	240 V
1-2	●	●	○	○
2-3	○	○	●	●
3-4	○	○	○	○
4-7	○	○	○	○
6-7	○	○	○	○

● Kontakt geschlossen  
 contact closed  
 contact fermé

gezeichnete Schalterstellung : 220 V  
 indicated switch position : 220 V  
 position d'interrupteur indiquée : 220 V

S12...S111 Bereitschaftsschalter  
 STAND BY SWITCH  
 INTERRUPTEUR STAND BY

- 0,3 W
- 0,5 W
- 1 W
- 2 W
- 5 W

Änderungen vorbehalten! ALTERATIONS RESERVED! MODIFICATION RESERVEES!

# Echolette A 150

***bandecho.de***

**bandecho.de | Tim Frodermann**